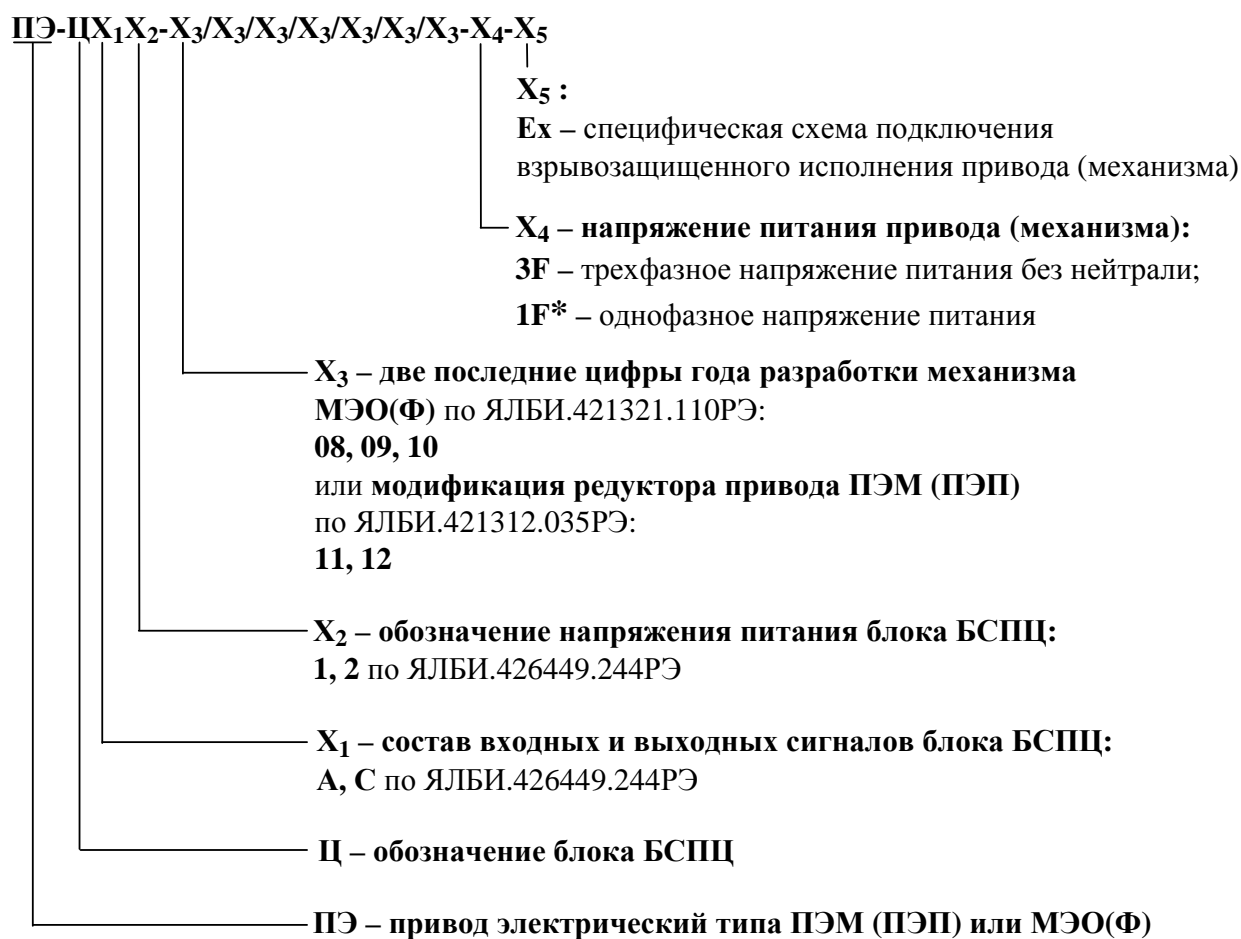


**СХЕМЫ ПОДКЛЮЧЕНИЯ ИНТЕЛЛЕКТУАЛЬНЫХ ПРИВОДОВ И
МЕХАНИЗМОВ С БЛОКОМ БСПЦ
ЯЛБИ.420006.008Д**

Настоящие схемы подключения интеллектуальных приводов и механизмов с блоком БСПЦ распространяются на приводы и механизмы производства ОАО "АБС ЗЭиМ Автоматизация", в состав которых входит блок сигнализации положения цифрой БСПЦ ЯЛБИ.426449.244.

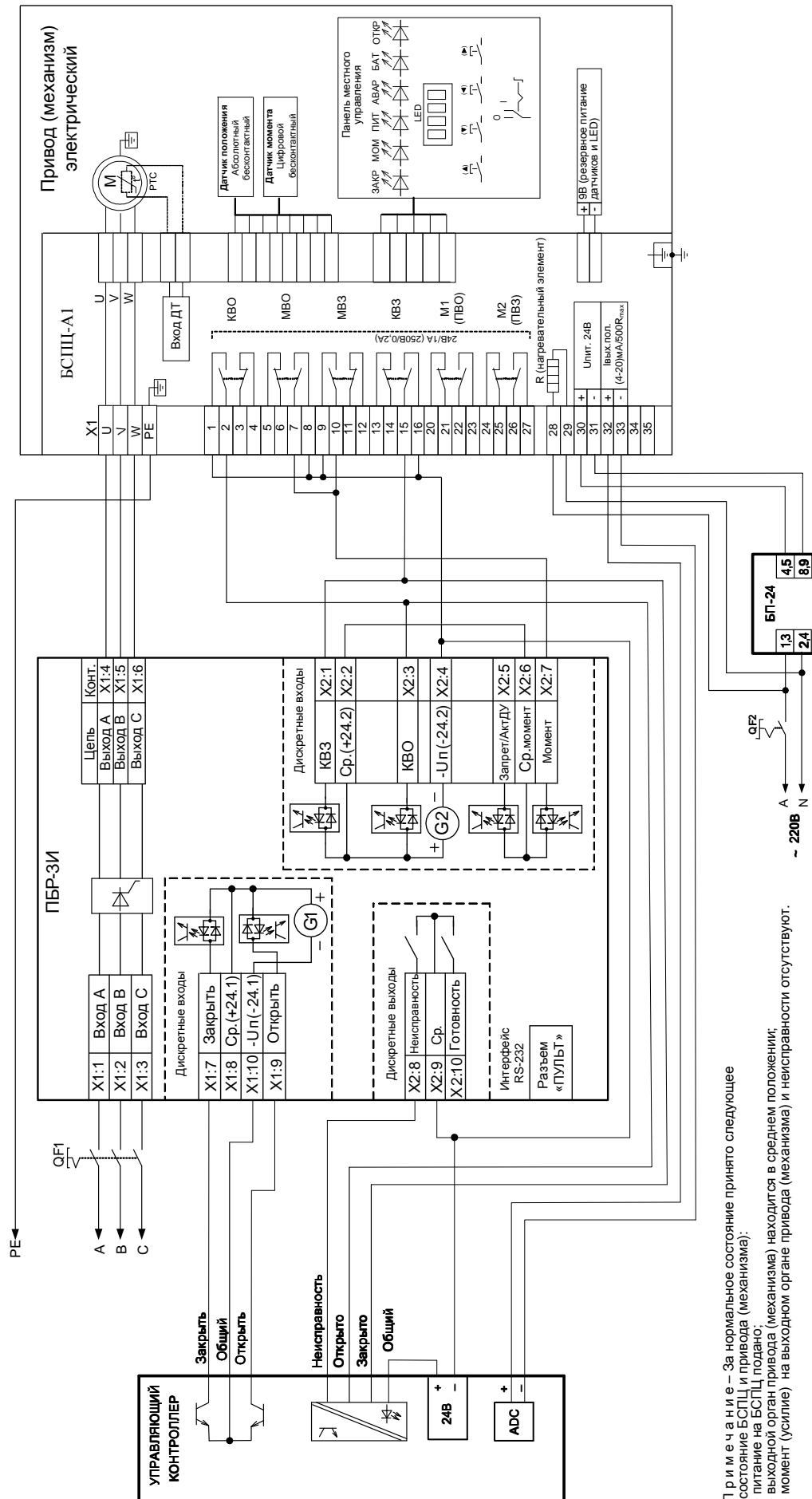
Обозначение схемы подключения и соответствующее ему обозначение документа приведено в таблице 1 – для трехфазного напряжения питания, в таблице 2 – для однофазного напряжения питания.

Структура обозначения схемы подключения приведена на рисунке 1.

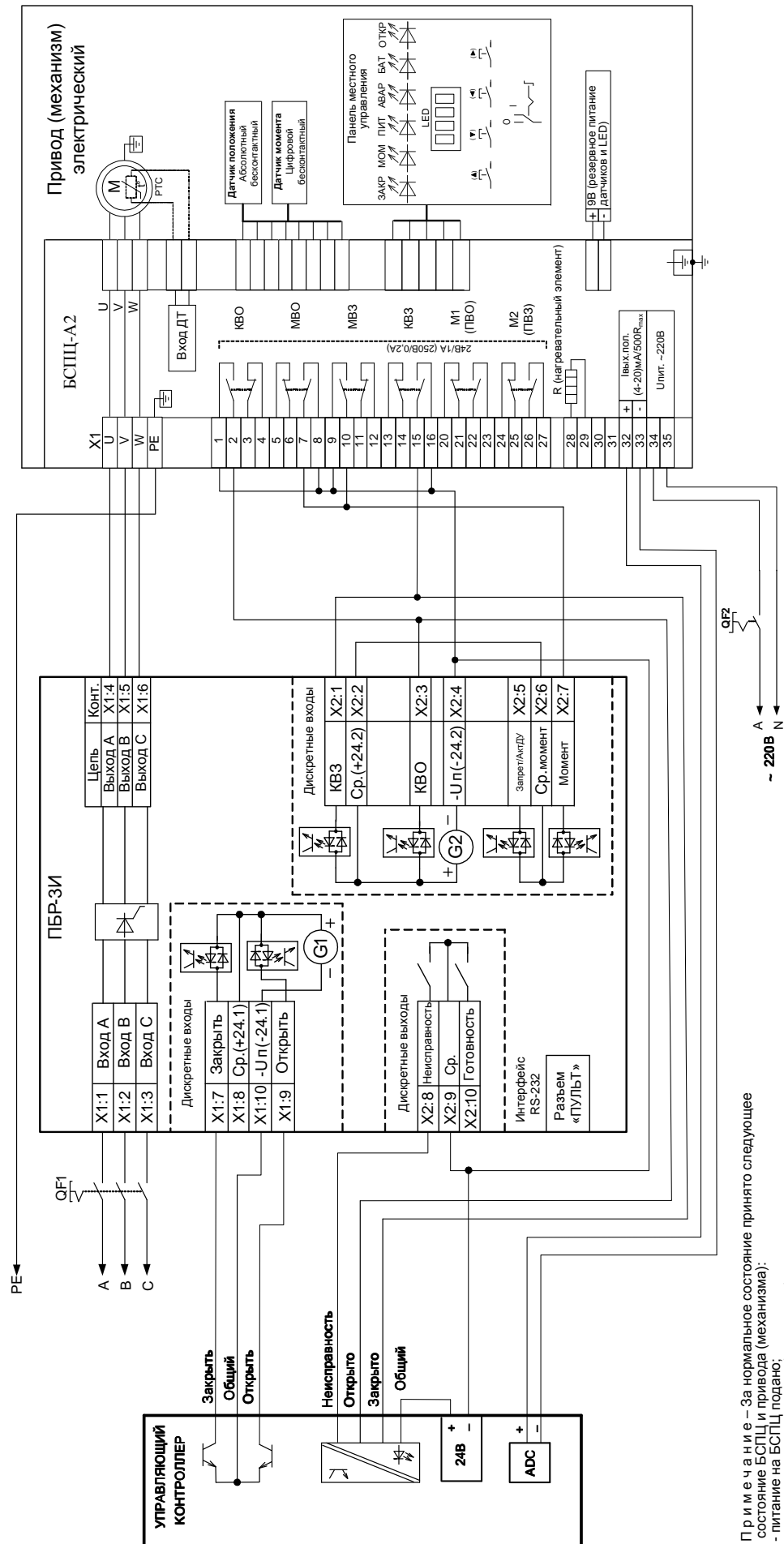


* Ограниченный перечень приводов (механизмов).
 Необходимо уточнение на предприятии-изготовителе.

Рисунок 1

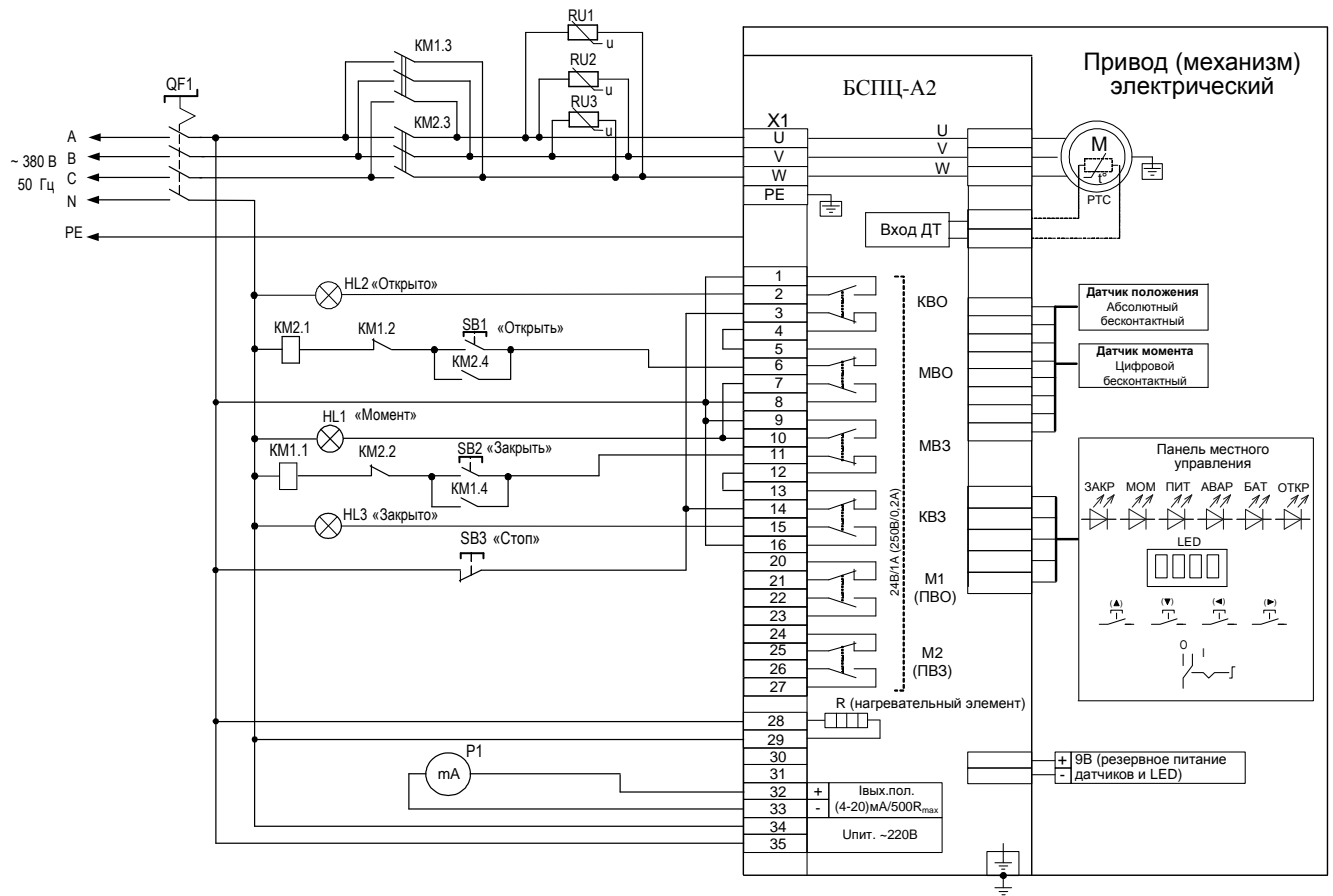


Примечание – За нормальное состояние принято следующее состояние БСПЦ и привода (механизма):
- питание на БСПЦ подано;
- выходной орган привода (механизма) находится в среднем положении;
- момент (усилие) на выходном органе привода (механизма) и неисправности отсутствуют.

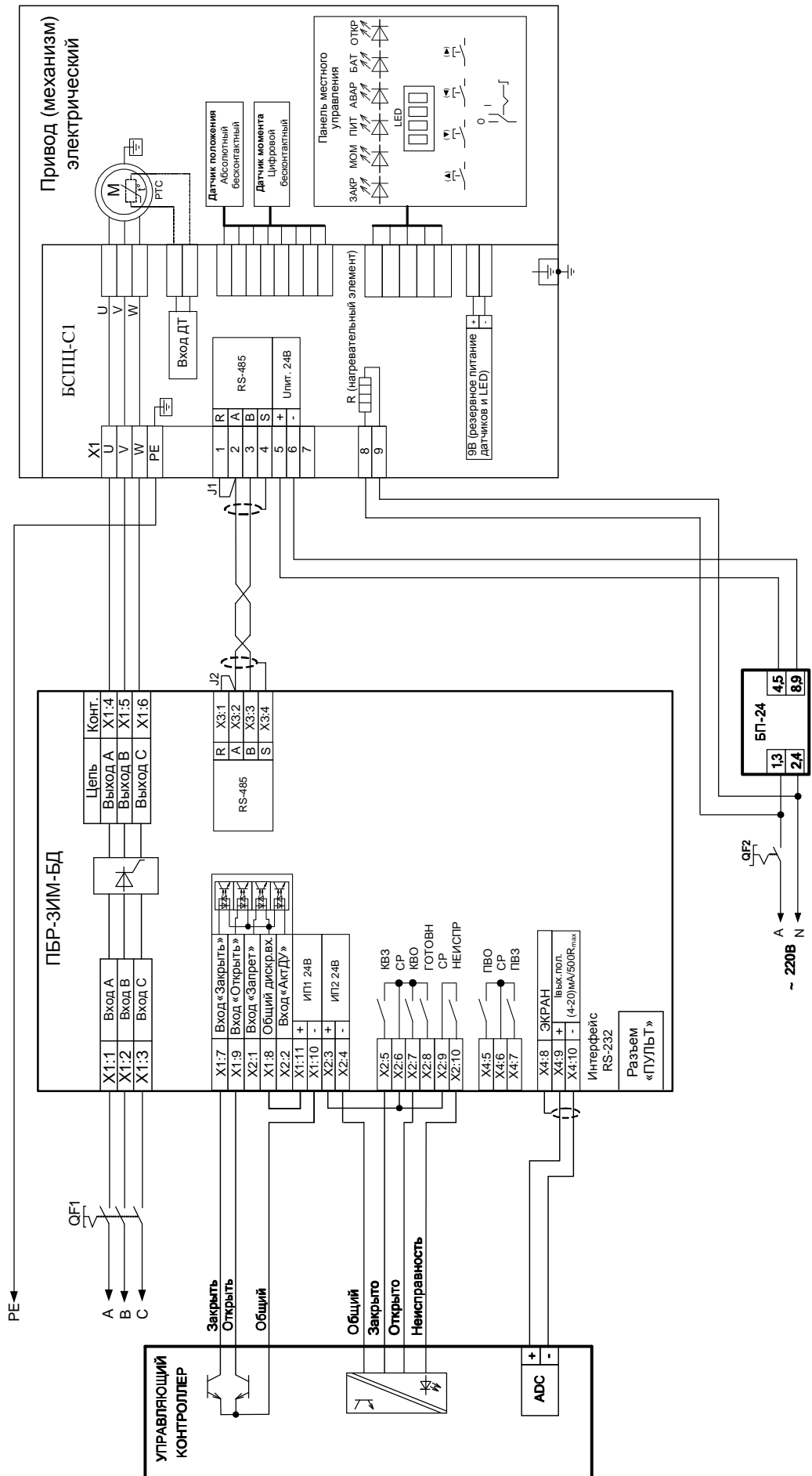


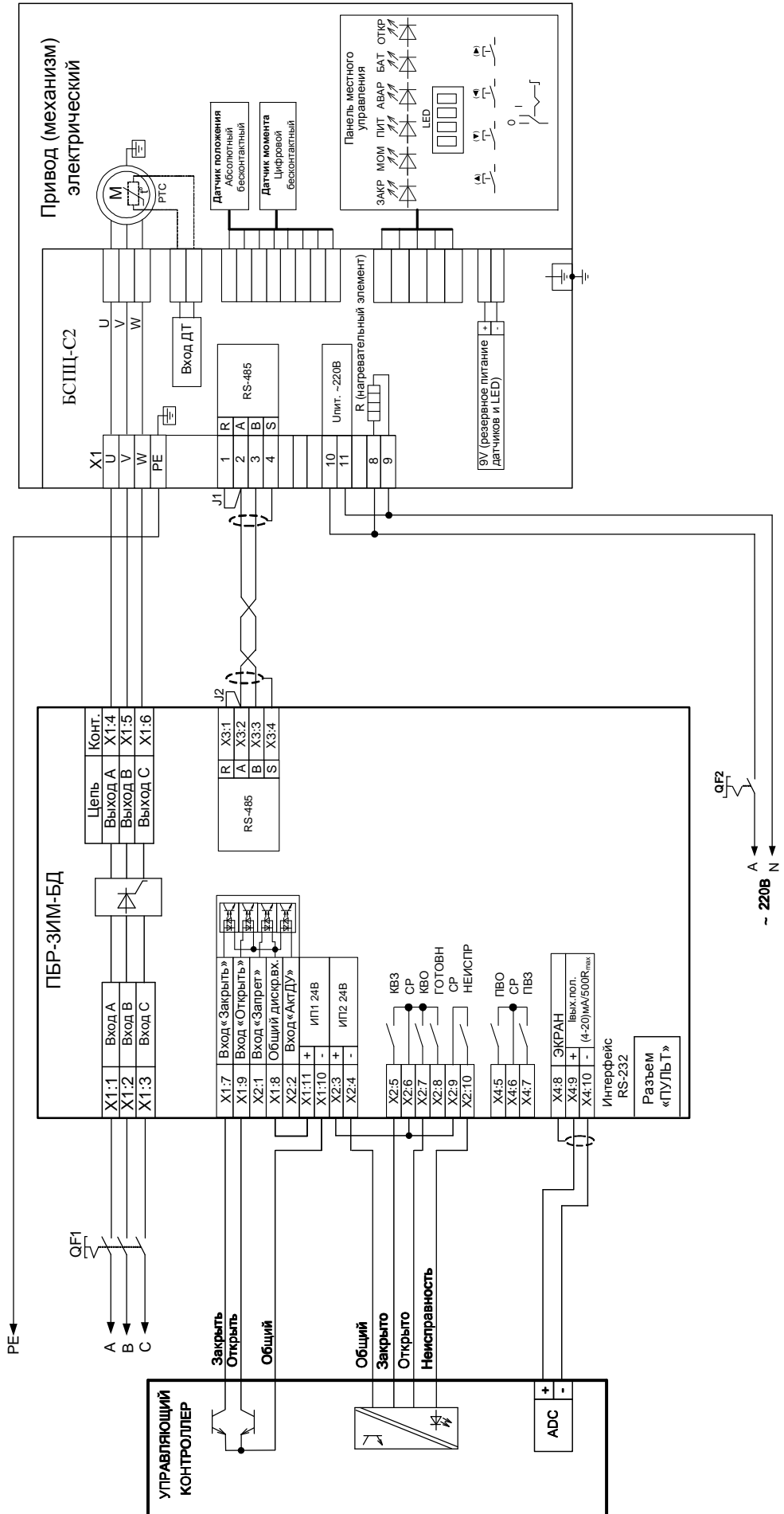
Примечание — За нормальное состояние принято следующее состояние БСПЦ и привода (механизма):

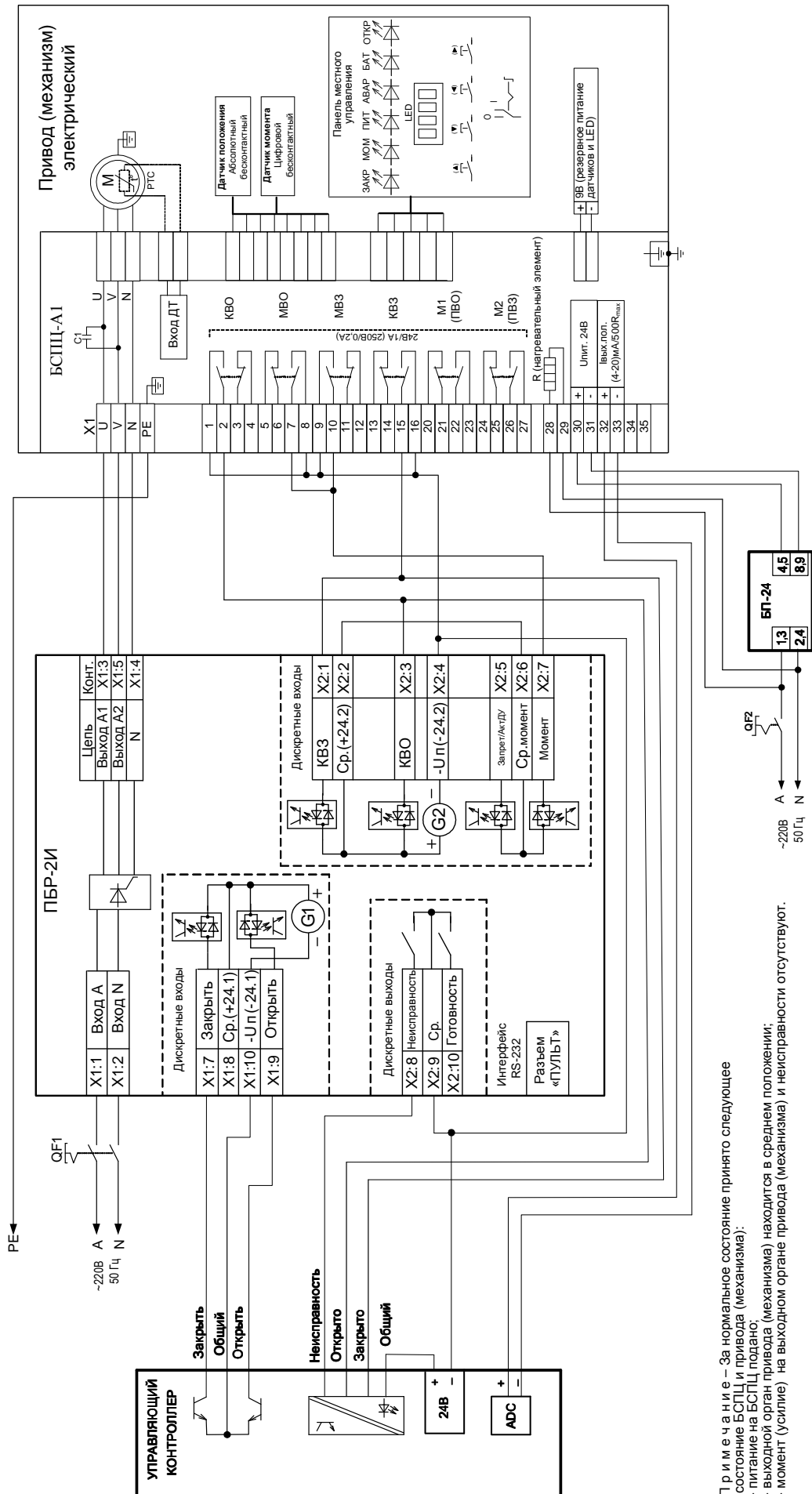
- питание на БСПЦ подано;
- выходной орган привода (механизма) находится в среднем положении;
- момент (усилие) на выходном органе привода (механизма) и неисправности отсутствуют.



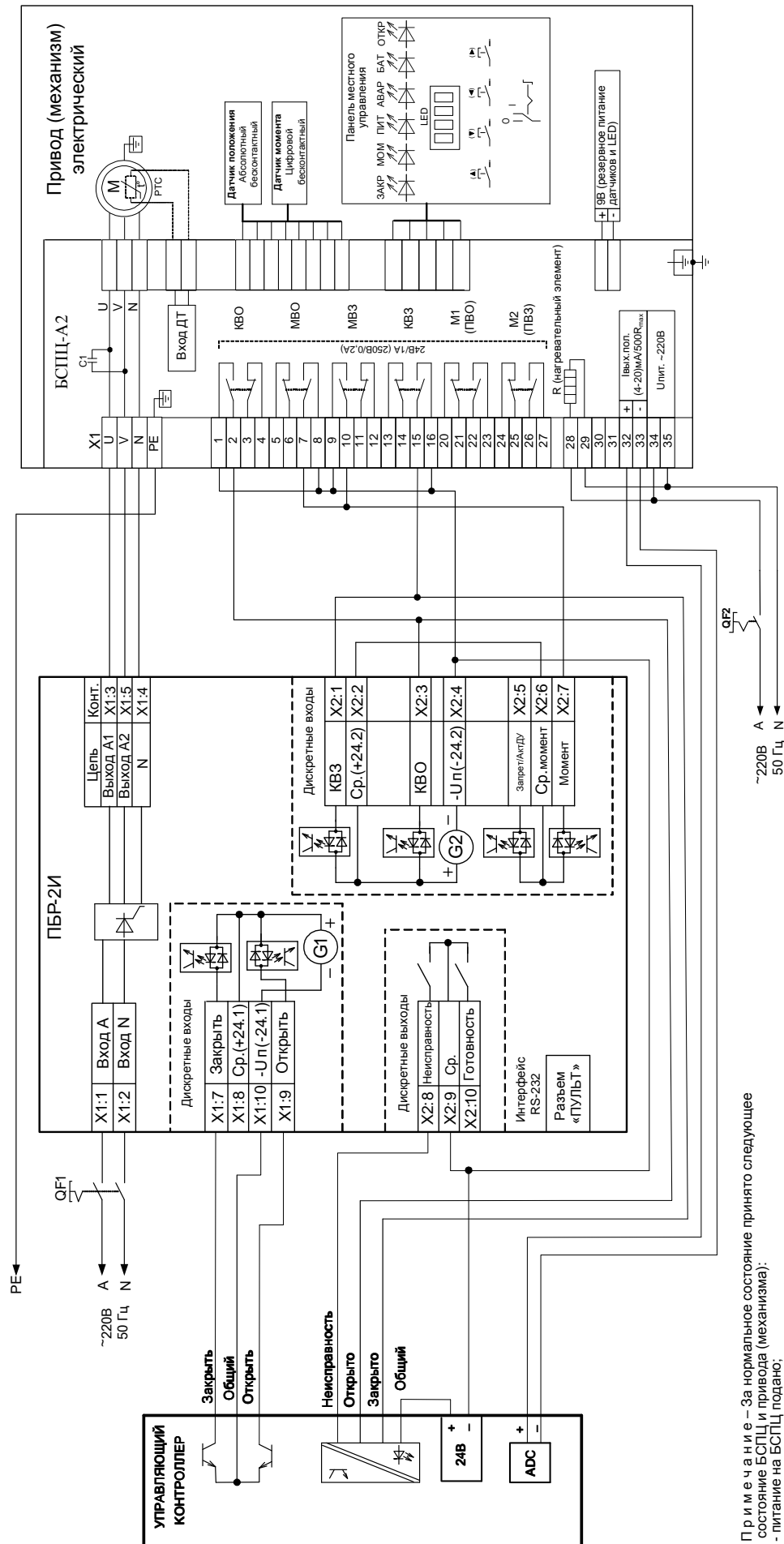
Примечание – За нормальное состояние принято следующее состояние БСПЦ и привода (механизма):
 - питание на БСПЦ подано;
 - выходной орган привода (механизма) находится в среднем положении;
 - момент (усилие) на выходном органе привода (механизма) и неисправности отсутствуют.



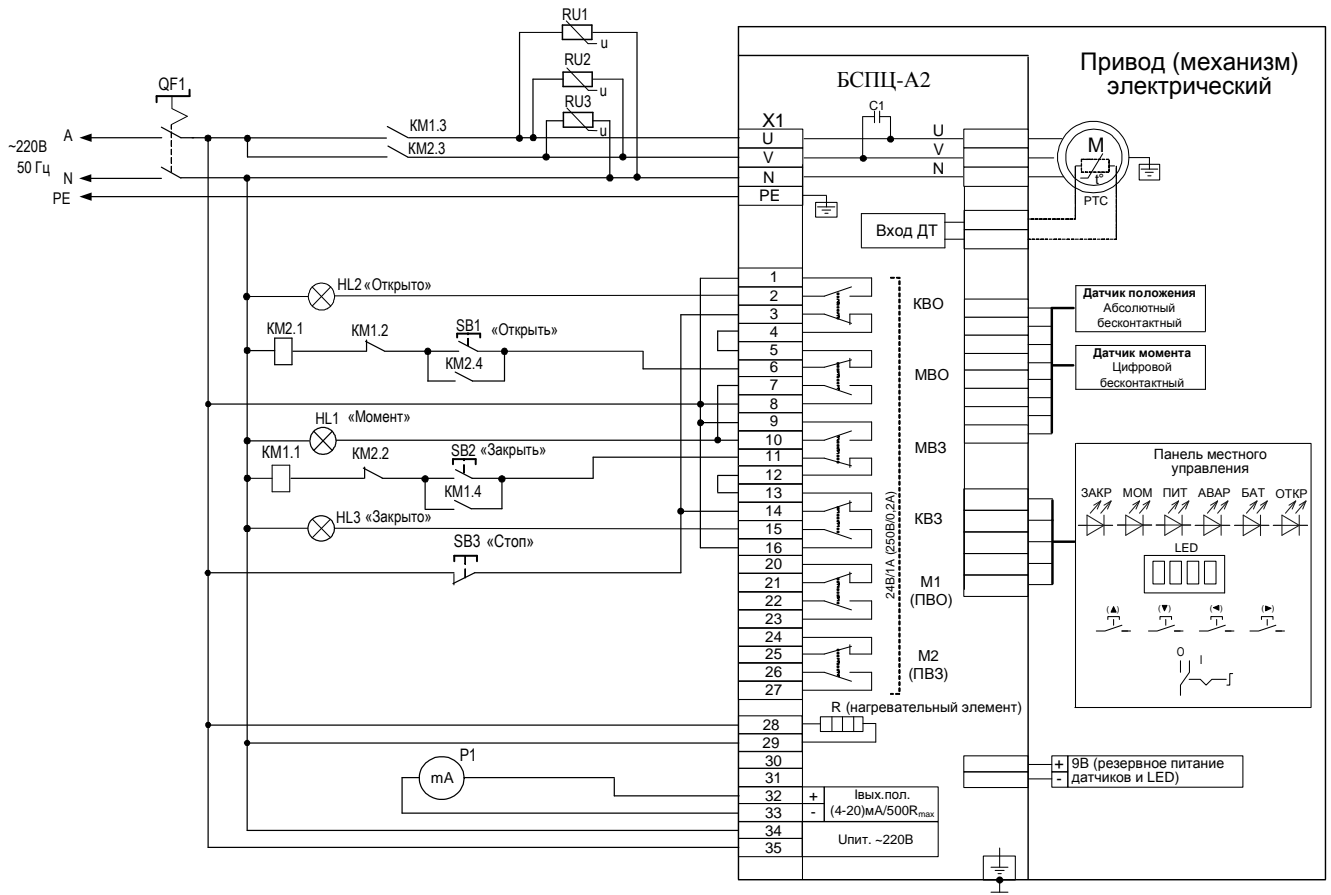




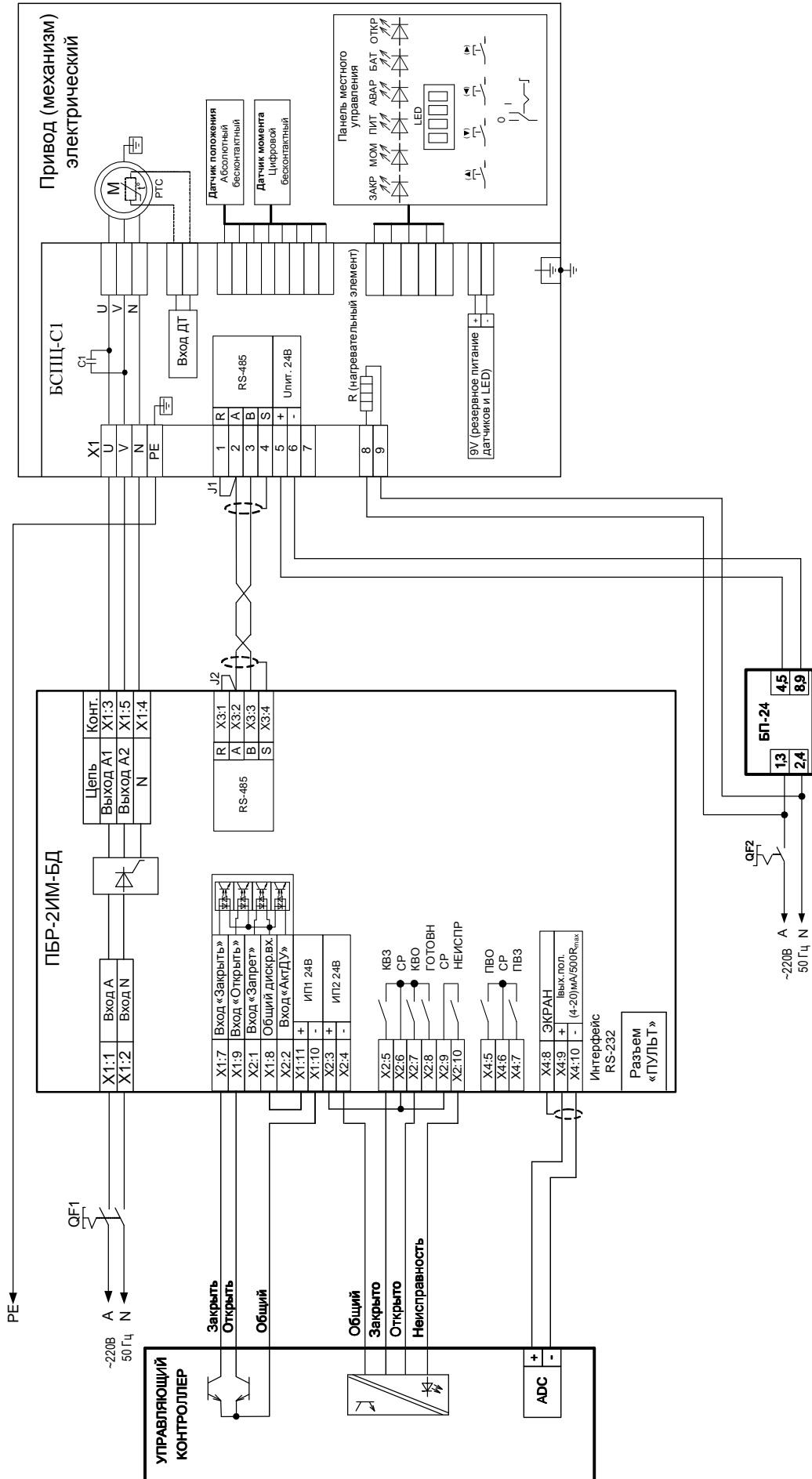
Примечание – За нормальное состояние принято следующее состояние БСПЦ и привода (механизма):
 - питание на БСПЦ подано;
 - выходной орган привода (механизма) находится в среднем положении;
 - момент (усилие) на выходном органе привода (механизма) и неисправности отсутствуют.



Примечание – За нормальное состояние принято следующее состояние БСПЦ и привода (механизма):
 - питание на БСПЦ подано;
 - выходной орган привода (механизма) находится в среднем положении;
 - момент (усилие) на выходном органе привода (механизма) и неисправности отсутствуют.



Примечание – За нормальное состояние принято следующее состояние BSPЦ и привода (механизма):
 - питание на BSPЦ подано;
 - выходной орган привода (механизма) находится в среднем положении;
 - момент (усилие) на выходном органе привода (механизма) и неисправности отсутствуют.



ОАО "АБС ЗЭиМ Автоматизация"

428020, Россия,

Чувашская Республика,

г. Чебоксары, пр. И. Яковлева, 1

тел.: (8352) 30-51-48, 30-52-21

www.abs-zeim.ru