

**СХЕМЫ ПОДКЛЮЧЕНИЯ ИНТЕЛЛЕКТУАЛЬНЫХ ПРИВОДОВ И
МЕХАНИЗМОВ С КОНТРОЛЛЕРОМ КИМЗ
КОНСТРУКТИВНОГО ИСПОЛНЕНИЯ "3"
С ЭЛЕКТРИЧЕСКИМ ПОДКЛЮЧЕНИЕМ "2"**

Аппаратная версия 3.1

ЯЛБИ.420006.014Д

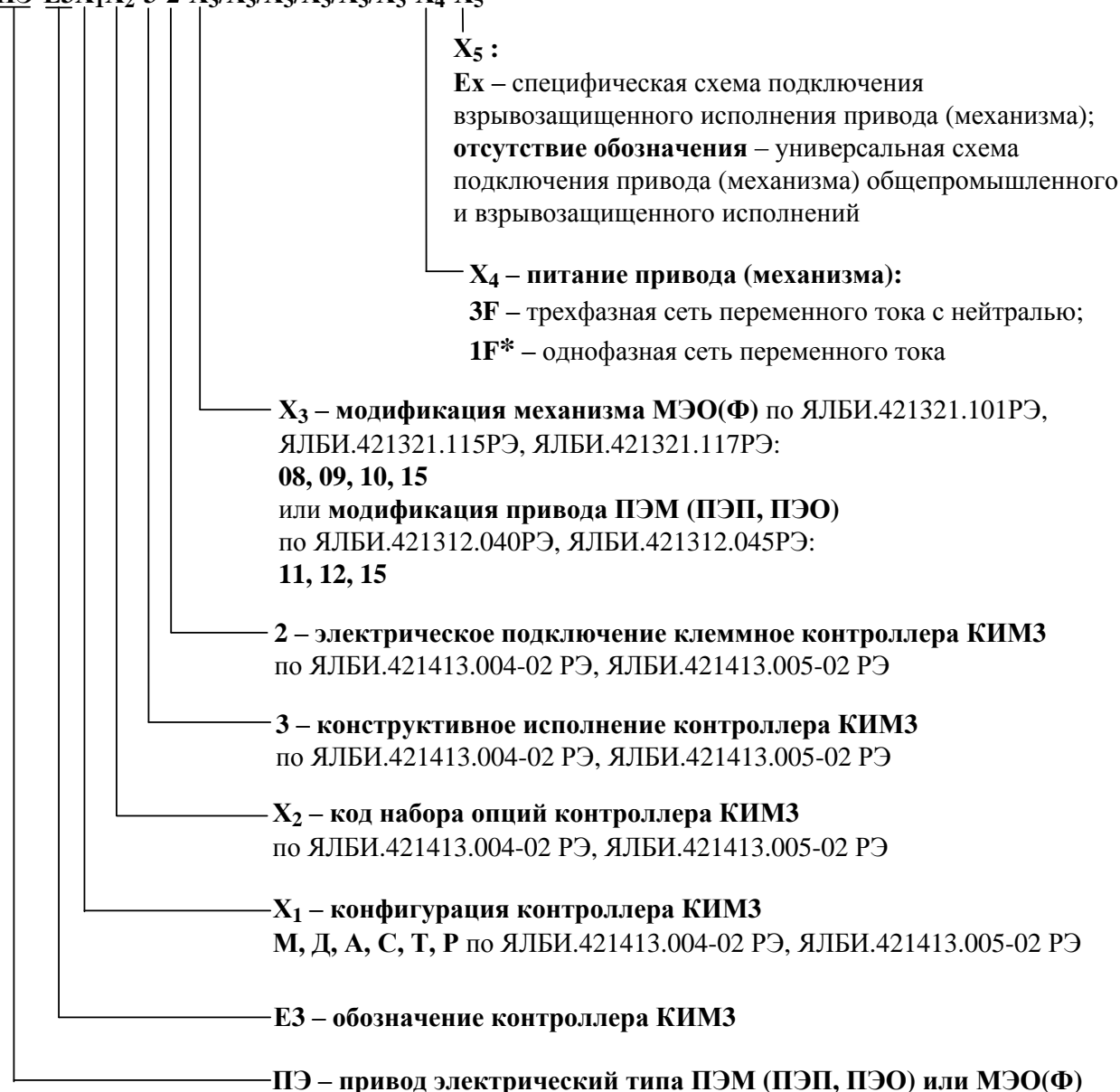
Настоящие схемы подключения интеллектуальных приводов и механизмов с контроллером КИМЗ конструктивного исполнения "3" с электрическим подключением "2" распространяются на приводы и механизмы производства АО "АБС ЗЭиМ Автоматизация", в состав которых входит блок датчиков БД или блок сигнализации положения цифровой БСПЦ, с управлением от контроллера исполнительного механизма КИМЗ конструктивного исполнения "3" общепромышленного ЯЛБИ.421413.004 или взрывозащищенного ЯЛБИ.421413.005.

Контроллеры конструктивного исполнения "3" предназначены для установки отдельно от привода (механизма). Подключение контроллера к приводу (механизму) производится по каналу интерфейса RS-485.

Обозначение схемы подключения и соответствующее ему обозначение документа приведено в таблице 1 – для трехфазного питания, в таблице 2 – для однофазного питания.

Структура обозначения схемы подключения приведена на рисунке 1.

ПЭ-Е3Х₁Х₂-3-2-Х₃/Х₃/Х₃/Х₃/Х₃-Х₄-Х₅



* Ограниченный перечень приводов (механизмов).

Необходимо уточнение на предприятии-изготовителе.

Рисунок 1

Таблица 1 – Схемы подключения с трехфазным питанием

Обозначение схемы подключения	Конфигурация и дополнительные опции	Обозначение документа	Номер листа
Дистанционное дискретное управление запорной арматурой			
ПЭ-ЕЗМ00-3-2-08/09/10/11/12/15-3FN	Базовая конфигурация – код набора опций 00: - дискретные входы "ОТКРЫТЬ", "ЗАКРЫТЬ", "СТОП", "АВАРИЯ", "Мвх1" ("АктДУ"), "Мвх2" ("Запрет вкл.ЭД"); - дискретные выходы "М1" ("ПВО"), "М2" ("ПВЗ"), "М3" ("КВО"), "М4" ("МВО"), "М5" ("МВЗ"), "М6" ("КВЗ"), "ГОТОВНОСТЬ", "НЕИСПРАВНОСТЬ"	ЯЛБИ.420006.014-00Д	19
ПЭ-ЕЗМ69-3-2-08/09/10/11/12/15-3FN	Дополнительные опции – код набора опций 69: - дискретные входы 220 В	ЯЛБИ.420006.014-01Д	20
Дистанционное дискретное управление запорно-регулирующей арматурой с контролем положения по выходному аналоговому сигналу			
ПЭ-ЕЗД00-3-2-08/09/10/11/12/15-3FN	Базовая конфигурация – код набора опций 00: - дискретные входы "ОТКРЫТЬ", "ЗАКРЫТЬ", "СТОП", "АВАРИЯ", "Мвх1" ("АктДУ"), "Мвх2" ("Запрет вкл.ЭД"); - дискретные выходы "М1" ("ПВО"), "М2" ("ПВЗ"), "М3" ("КВО"), "М4" ("МВО"), "М5" ("МВЗ"), "М6" ("КВЗ"), "ГОТОВНОСТЬ", "НЕИСПРАВНОСТЬ"; - аналоговый выход "ПОЛОЖЕНИЕ"	ЯЛБИ.420006.014-02Д	21
ПЭ-ЕЗД04-3-2-08/09/10/11/12/15-3FN	Дополнительные опции – код набора опций 04: - беспроводной интерфейс "ZigBee"		
ПЭ-ЕЗД16-3-2-08/09/10/11/12/15-3FN	Дополнительные опции – код набора опций 16: - беспроводной интерфейс "Bluetooth"		
ПЭ-ЕЗД01-3-2-08/09/10/11/12/15-3FN	Дополнительные опции – код набора опций 01: - аналоговый выход "МАвых" ("Момент")	ЯЛБИ.420006.014-03Д	22
ПЭ-ЕЗД05-3-2-08/09/10/11/12/15-3FN	Дополнительные опции – код набора опций 05: - аналоговый выход "МАвых" ("Момент"); - беспроводной интерфейс "ZigBee"		
ПЭ-ЕЗД17-3-2-08/09/10/11/12/15-3FN	Дополнительные опции – код набора опций 17: - аналоговый выход "МАвых" ("Момент"); - беспроводной интерфейс "Bluetooth"		



Продолжение таблицы 1

Обозначение схемы подключения	Конфигурация и дополнительные опции	Обозначение документа	Номер листа
ПЭ-ЕЗД69-3-2-08/09/10/11/12/15-3FN	Дополнительные опции – код набора опций 69: - дискретные входы 220 В	ЯЛБИ.420006.014-04Д	23
ПЭ-ЕЗД70-3-2-08/09/10/11/12/15-3FN	Дополнительные опции – код набора опций 70: - дискретные входы 220 В; - беспроводной интерфейс "Bluetooth"		
Дистанционное аналоговое или дискретное управление запорно-регулирующей арматурой с заданием положения и контролем положения по выходному аналоговому сигналу (ПОЗИЦИОНЕР)			
ПЭ-ЕЗА00-3-2-08/09/10/11/12/15-3FN	Базовая конфигурация – код набора опций 00: - вход аналоговый вход "ЗАДАНИЕ ПОЛОЖЕНИЯ"; - дискретные входы "ОТКРЫТЬ", "ЗАКРЫТЬ", "СТОП", "АВАРИЯ", "Мвх1" ("АктДУ"), "Мвх2" ("Запрет вкл.ЭД"); - дискретные выходы "М1" ("ПВО"), "М2" ("ПВЗ"), "М3" ("КВО"), "М4" ("МВО"), "М5" ("МВЗ"), "М6" ("КВЗ"), "ГОТОВНОСТЬ", "НЕИСПРАВНОСТЬ"; - аналоговый выход "ПОЛОЖЕНИЕ"	ЯЛБИ.420006.014-07Д	24
ПЭ-ЕЗА04-3-2-08/09/10/11/12/15-3FN	Дополнительные опции – код набора опций 04: - беспроводной интерфейс "ZigBee"		
ПЭ-ЕЗА16-3-2-08/09/10/11/12/15-3FN	Дополнительные опции – код набора опций 16: - беспроводной интерфейс "Bluetooth"		
ПЭ-ЕЗА01-3-2-08/09/10/11/12/15-3FN	Дополнительные опции – код набора опций 01: - аналоговый выход "МАвых" ("Момент")	ЯЛБИ.420006.014-06Д	25
ПЭ-ЕЗА05-3-2-08/09/10/11/12/15-3FN	Дополнительные опции – код набора опций 05: - аналоговый выход "МАвых" ("Момент"); - беспроводной интерфейс "ZigBee"		
ПЭ-ЕЗА17-3-2-08/09/10/11/12/15-3FN	Дополнительные опции – код набора опций 17: - аналоговый выход "МАвых" ("Момент"); - беспроводной интерфейс "Bluetooth"		



Продолжение таблицы 1

Обозначение схемы подключения	Конфигурация и дополнительные опции	Обозначение документа	Номер листа
ПЭ-ЕЗА02-3-2-08/09/10/11/12/15-3FN	Дополнительные опции – код набора опций 02: - интерфейс "RS-485-1" (протокол Modbus RTU)	ЯЛБИ.420006.014-05Д	26
ПЭ-ЕЗА06-3-2-08/09/10/11/12/15-3FN	Дополнительные опции – код набора опций 06: - интерфейс "RS-485-1" (протокол Modbus RTU); - беспроводной интерфейс "ZigBee"		
ПЭ-ЕЗА18-3-2-08/09/10/11/12/15-3FN	Дополнительные опции – код набора опций 18: - интерфейс "RS-485-1" (протокол Modbus RTU); - беспроводной интерфейс "Bluetooth"		
ПЭ-ЕЗА03-3-2-08/09/10/11/12/15-3FN	Дополнительные опции – код набора опций 03: - аналоговый выход "МАвых" ("Момент"); - интерфейс "RS-485-1" (протокол Modbus RTU)	ЯЛБИ.420006.014-08Д	27
ПЭ-ЕЗА07-3-2-08/09/10/11/12/15-3FN	Дополнительные опции – код набора опций 07: - аналоговый выход "МАвых" ("Момент"); - интерфейс "RS-485-1" (протокол Modbus RTU); - беспроводной интерфейс "ZigBee"		
ПЭ-ЕЗА19-3-2-08/09/10/11/12/15-3FN	Дополнительные опции – код набора опций 19: - аналоговый выход "МАвых" ("Момент"); - интерфейс "RS-485-1" (протокол Modbus RTU); - беспроводной интерфейс "Bluetooth"		
ПЭ-ЕЗА25-3-2-08/09/10/11/12/15-3FN	Дополнительные опции – код набора опций 25: - интерфейс "Profibus-1"	ЯЛБИ.420006.014-09Д	28
ПЭ-ЕЗА27-3-2-08/09/10/11/12/15-3FN	Дополнительные опции – код набора опций 27: - интерфейс "Profibus-1"; - беспроводной интерфейс "ZigBee"		
ПЭ-ЕЗА33-3-2-08/09/10/11/12/15-3FN	Дополнительные опции – код набора опций 33: - интерфейс "Profibus-1"; - беспроводной интерфейс "Bluetooth"		
ПЭ-ЕЗА69-3-2-08/09/10/11/12/15-3FN	Дополнительные опции – код набора опций 69: - дискретные входы 220 В	ЯЛБИ.420006.014-10Д	29
ПЭ-ЕЗА70-3-2-08/09/10/11/12/15-3FN	Дополнительные опции – код набора опций 70: - дискретные входы 220 В; - беспроводной интерфейс "Bluetooth"		



Продолжение таблицы 1

Обозначение схемы подключения	Конфигурация и дополнительные опции	Обозначение документа	Номер листа
Дистанционное управление запорно-регулирующей арматурой по цифровому интерфейсу RS-485			
ПЭ-ЕЗС00-3-2-08/09/10/11/12/15-3FN	Базовая конфигурация – код набора опций 00: - дискретные входы "ОТКРЫТЬ", "ЗАКРЫТЬ", "СТОП", "АВАРИЯ", "Мвх1" ("АктДУ"), "Мвх2" ("Запрет вкл.ЭД"); - интерфейс "RS-485-1" (протокол Modbus RTU)	ЯЛБИ.420006.014-18Д	30
ПЭ-ЕЗС04-3-2-08/09/10/11/12/15-3FN	Дополнительные опции – код набора опций 04: - беспроводной интерфейс "ZigBee"		
ПЭ-ЕЗС16-3-2-08/09/10/11/12/15-3FN	Дополнительные опции – код набора опций 16: - беспроводной интерфейс "Bluetooth"		
ПЭ-ЕЗС25-3-2-08/09/10/11/12/15-3FN	Дополнительные опции – код набора опций 25: - интерфейс "Profibus-1"	ЯЛБИ.420006.014-12Д	31
ПЭ-ЕЗС27-3-2-08/09/10/11/12/15-3FN	Дополнительные опции – код набора опций 27: - интерфейс "Profibus-1"; - беспроводной интерфейс "ZigBee"		
ПЭ-ЕЗС33-3-2-08/09/10/11/12/15-3FN	Дополнительные опции – код набора опций 33: - интерфейс "Profibus-1"; - беспроводной интерфейс "Bluetooth"		
ПЭ-ЕЗС69-3-2-08/09/10/11/12/15-3FN	Дополнительные опции – код набора опций 69: - дискретные входы 220 В	ЯЛБИ.420006.014-13Д	32
ПЭ-ЕЗС70-3-2-08/09/10/11/12/15-3FN	Дополнительные опции – код набора опций 70: - дискретные входы 220 В; - беспроводной интерфейс "Bluetooth"		



Продолжение таблицы 1

Обозначение схемы подключения	Конфигурация и дополнительные опции	Обозначение документа	Номер листа
Дистанционное управление запорно-регулирующей арматурой дискретными сигналами или по цифровому интерфейсу RS-485 с контролем положения по выходному аналоговому сигналу			
ПЭ-ЕЗТ00-3-2-08/09/10/11/12/15-3FN	Базовая конфигурация – код набора опций 00: - дискретные входы "ОТКРЫТЬ", "ЗАКРЫТЬ", "СТОП", "АВАРИЯ", "Мвх1" ("АктДУ"), "Мвх2" ("Запрет вкл. ЭД"); - дискретные выходы "М1" ("ПВО"), "М2" ("ПВЗ"), "М3" ("КВО"), "М4" ("МВО"), "М5" ("МВЗ"), "М6" ("КВЗ"), "ГОТОВНОСТЬ", "НЕИСПРАВНОСТЬ"; - аналоговый выход "ПОЛОЖЕНИЕ"; - интерфейс "RS-485-1" (протокол Modbus RTU)	ЯЛБИ.420006.014-23Д	33
ПЭ-ЕЗТ04-3-2-08/09/10/11/12/15-3FN	Дополнительные опции – код набора опций 04: - беспроводной интерфейс "ZigBee"		
ПЭ-ЕЗТ16-3-2-08/09/10/11/12/15-3FN	Дополнительные опции – код набора опций 16: - беспроводной интерфейс "Bluetooth"		
ПЭ-ЕЗТ01-3-2-08/09/10/11/12/15-3FN	Дополнительные опции – код набора опций 01: - аналоговый выход "МАвых" ("Момент")	ЯЛБИ.420006.014-15Д	34
ПЭ-ЕЗТ05-3-2-08/09/10/11/12/15-3FN	Дополнительные опции – код набора опций 05: - аналоговый выход "МАвых" ("Момент"); - беспроводной интерфейс "ZigBee"		
ПЭ-ЕЗТ17-3-2-08/09/10/11/12/15-3FN	Дополнительные опции – код набора опций 17: - аналоговый выход "МАвых" ("Момент"); - беспроводной интерфейс "Bluetooth"		
ПЭ-ЕЗТ25-3-2-08/09/10/11/12/15-3FN	Дополнительные опции – код набора опций 25: - интерфейс "Profibus-1"	ЯЛБИ.420006.014-16Д	35
ПЭ-ЕЗТ27-3-2-08/09/10/11/12/15-3FN	Дополнительные опции – код набора опций 27: - интерфейс "Profibus-1"; - беспроводной интерфейс "ZigBee"		
ПЭ-ЕЗТ33-3-2-08/09/10/11/12/15-3FN	Дополнительные опции – код набора опций 33: - интерфейс "Profibus-1"; - беспроводной интерфейс "Bluetooth"		



Продолжение таблицы 1

Обозначение схемы подключения	Конфигурация и дополнительные опции	Обозначение документа	Номер листа
ПЭ-ЕЗТ69-3-2-08/09/10/11/12/15-3FN	Дополнительные опции – код набора опций 69: - дискретные входы 220 В	ЯЛБИ.420006.014-17Д	36
ПЭ-ЕЗТ70-3-2-08/09/10/11/12/15-3FN	Дополнительные опции – код набора опций 70: - дискретные входы 220 В; - беспроводной интерфейс "Bluetooth"		
Дистанционное управление регулирующей арматурой с функцией локального ПИД-регулятора			
ПЭ-ЕЗР00-3-2-08/09/10/11/12/15-3FN	Базовая конфигурация – код набора опций 00: - аналоговый вход "ЗАДАНИЕ ПОЛОЖЕНИЯ"; - аналоговый вход "AIN3"; - аналоговый вход "AINT1", "AINT2"; - частотный вход "FIN"; - дискретные входы "ОТКРЫТЬ", "ЗАКРЫТЬ", "СТОП", "АВАРИЯ", "Мвх1" ("АктДУ"), "Мвх2" ("Запрет вкл.ЭД"); - дискретные выходы "М3" ("КВО"), "М4" ("МВО"), "М5" ("МВЗ"), "М6" ("КВЗ"), "ГОТОВНОСТЬ", "НЕИСПРАВНОСТЬ"; - аналоговый выход "ПОЛОЖЕНИЕ"	ЯЛБИ.420006.014-11Д	37
ПЭ-ЕЗР04-3-2-08/09/10/11/12/15-3FN	Дополнительные опции – код набора опций 04: - беспроводной интерфейс "ZigBee"		
ПЭ-ЕЗР16-3-2-08/09/10/11/12/15-3FN	Дополнительные опции – код набора опций 16: - беспроводной интерфейс "Bluetooth"		
ПЭ-ЕЗР01-3-2-08/09/10/11/12/15-3FN	Дополнительные опции – код набора опций 01: - аналоговый выход "МАвых" ("Момент")	ЯЛБИ.420006.014-19Д	38
ПЭ-ЕЗР05-3-2-08/09/10/11/12/15-3FN	Дополнительные опции – код набора опций 05: - аналоговый выход "МАвых" ("Момент"); - беспроводной интерфейс "ZigBee"		
ПЭ-ЕЗР17-3-2-08/09/10/11/12/15-3FN	Дополнительные опции – код набора опций 17: - аналоговый выход "МАвых" ("Момент"); - беспроводной интерфейс "Bluetooth"		



Продолжение таблицы 1

Обозначение схемы подключения	Конфигурация и дополнительные опции	Обозначение документа	Номер листа
ПЭ-ЕЗР02-3-2-08/09/10/11/12/15-3FN	Дополнительные опции – код набора опций 02: - интерфейс "RS-485-1" (протокол Modbus RTU)	ЯЛБИ.420006.014-20Д	39
ПЭ-ЕЗР06-3-2-08/09/10/11/12/15-3FN	Дополнительные опции – код набора опций 06: - интерфейс "RS-485-1" (протокол Modbus RTU); - беспроводной интерфейс "ZigBee"		
ПЭ-ЕЗР18-3-2-08/09/10/11/12/15-3FN	Дополнительные опции – код набора опций 18: - интерфейс "RS-485-1" (протокол Modbus RTU); - беспроводной интерфейс "Bluetooth"		
ПЭ-ЕЗР03-3-2-08/09/10/11/12/15-3FN	Дополнительные опции – код набора опций 03: - аналоговый выход "МАвых" ("Момент"); - интерфейс "RS-485-1" (протокол Modbus RTU)	ЯЛБИ.420006.014-21Д	40
ПЭ-ЕЗР07-3-2-08/09/10/11/12/15-3FN	Дополнительные опции – код набора опций 07: - аналоговый выход "МАвых" ("Момент"); - интерфейс "RS-485-1" (протокол Modbus RTU); - беспроводной интерфейс "ZigBee"		
ПЭ-ЕЗР19-3-2-08/09/10/11/12/15-3FN	Дополнительные опции – код набора опций 19: - аналоговый выход "МАвых" ("Момент"); - интерфейс "RS-485-1" (протокол Modbus RTU); - беспроводной интерфейс "Bluetooth"		



Окончание таблицы 1

Обозначение схемы подключения	Конфигурация и дополнительные опции	Обозначение документа	Номер листа
ПЭ-ЕЗР69-3-2-08/09/10/11/12/15-3FN	Дополнительные опции – код набора опций 69: - дискретные входы 220 В	ЯЛБИ.420006.014-22Д	41
ПЭ-ЕЗР70-3-2-08/09/10/11/12/15-3FN	Дополнительные опции – код набора опций 70: - дискретные входы 220 В; - беспроводной интерфейс "Bluetooth"		
<p>Примечания</p> <p>1 "М1", "М2", "М3", "М4", "М5", "М6" – многофункциональные программируемые дискретные выходы.</p> <p>2 Все конфигурации по умолчанию содержат в своем составе:</p> <ul style="list-style-type: none"> - бесконтактный реверсивный тиристорный пускатель; - абсолютный бесконтактный цифровой датчик положения; - электронный цифровой датчик момента; - два дисплея: графический жидкокристаллический и символьный LED; - изолированный отсек с клеммной колодкой для подключения кабелей питания и управления; - пульт местного управления (ПМУ) с местными кнопками для управления и настройки с трехпозиционным селектором (переключателем) "МЕСТ – 0 (настройка-выключено) – ДИСТ" с фиксацией во всех трех положениях; - два внутренних гальванически развязанных нестабилизированных источника питания = 24 В, 150 мА для питания внешних цепей; - батарея автономного питания для индикации положения (момента или усилия) при отсутствии основного питания на символьном LED дисплее; - узел контроля токов питающей сети; - терморегулируемый нагревательный элемент; - USB – интерфейс для настройки с помощью персонального компьютера (программное обеспечение "Конфигуратор"); - архив событий (журнал работы и неисправностей, полное время работы, количество пусков, значения крутящего момента, токов и др.). 			



Таблица 2 – Схемы подключения с однофазным питанием

Обозначение схемы подключения	Конфигурация и дополнительные опции	Обозначение документа	Номер листа
Дистанционное дискретное управление запорной арматурой			
ПЭ-ЕЗМ00-3-2-08/09/10/11/12/15-1F	Базовая конфигурация – код набора опций 00: - дискретные входы "ОТКРЫТЬ", "ЗАКРЫТЬ", "СТОП", "АВАРИЯ", "Мвх1" ("АктДУ"), "Мвх2" ("Запрет вкл.ЭД"); - дискретные выходы "М1" ("ПВО"), "М2" ("ПВЗ"), "М3" ("КВО"), "М4" ("МВО"), "М5" ("МВЗ"), "М6" ("КВЗ"), "ГОТОВНОСТЬ", "НЕИСПРАВНОСТЬ"	ЯЛБИ.420006.014-14Д	42
ПЭ-ЕЗМ69-3-2-08/09/10/11/12/15-1F	Дополнительные опции – код набора опций 69: - дискретные входы 220 В	ЯЛБИ.420006.014-24Д	43
Дистанционное дискретное управление запорно-регулирующей арматурой с контролем положения по выходному аналоговому сигналу			
ПЭ-ЕЗД00-3-2-08/09/10/11/12/15-1F	Базовая конфигурация – код набора опций 00: - дискретные входы "ОТКРЫТЬ", "ЗАКРЫТЬ", "СТОП", "АВАРИЯ", "Мвх1" ("АктДУ"), "Мвх2" ("Запрет вкл.ЭД"); - дискретные выходы "М1" ("ПВО"), "М2" ("ПВЗ"), "М3" ("КВО"), "М4" ("МВО"), "М5" ("МВЗ"), "М6" ("КВЗ"), "ГОТОВНОСТЬ", "НЕИСПРАВНОСТЬ"; - аналоговый выход "ПОЛОЖЕНИЕ"	ЯЛБИ.420006.014-25Д	44
ПЭ-ЕЗД04-3-2-08/09/10/11/12/15-1F	Дополнительные опции – код набора опций 04: - беспроводной интерфейс "ZigBee"		
ПЭ-ЕЗД16-3-2-08/09/10/11/12/15-1F	Дополнительные опции – код набора опций 16: - беспроводной интерфейс "Bluetooth"		
ПЭ-ЕЗД01-3-2-08/09/10/11/12/15-1F	Дополнительные опции – код набора опций 01: - аналоговый выход "МАвых" ("Момент")	ЯЛБИ.420006.014-26Д	45
ПЭ-ЕЗД05-3-2-08/09/10/11/12/15-1F	Дополнительные опции – код набора опций 05: - аналоговый выход "МАвых" ("Момент"); - беспроводной интерфейс "ZigBee"		
ПЭ-ЕЗД17-3-2-08/09/10/11/12/15-1F	Дополнительные опции – код набора опций 17: - аналоговый выход "МАвых" ("Момент"); - беспроводной интерфейс "Bluetooth"		



Продолжение таблицы 2

Обозначение схемы подключения	Конфигурация и дополнительные опции	Обозначение документа	Номер листа
ПЭ-ЕЗД69-3-2-08/09/10/11/12/15-1F	Дополнительные опции – код набора опций 69: - дискретные входы 220 В	ЯЛБИ.420006.014-27Д	46
ПЭ-ЕЗД70-3-2-08/09/10/11/12/15-1F	Дополнительные опции – код набора опций 70: - дискретные входы 220 В; - беспроводной интерфейс "Bluetooth"		
Дистанционное аналоговое или дискретное управление запорно-регулирующей арматурой с заданием положения и контролем положения по выходному аналоговому сигналу (ПОЗИЦИОНЕР)			
ПЭ-ЕЗА00-3-2-08/09/10/11/12/15-1F	Базовая конфигурация – код набора опций 00: - аналоговый вход "ЗАДАНИЕ ПОЛОЖЕНИЯ"; - дискретные входы "ОТКРЫТЬ", "ЗАКРЫТЬ", "СТОП", "АВАРИЯ", "Мвх1" ("АктДУ"), "Мвх2" ("Запрет вкл.ЭД"); - дискретные выходы "М1" ("ПВО"), "М2" ("ПВЗ"), "М3" ("КВО"), "М4" ("МВО"), "М5" ("МВЗ"), "М6" ("КВЗ"), "ГОТОВНОСТЬ", "НЕИСПРАВНОСТЬ"; - аналоговый выход "ПОЛОЖЕНИЕ"	ЯЛБИ.420006.014-28Д	47
ПЭ-ЕЗА04-3-2-08/09/10/11/12/15-1F	Дополнительные опции – код набора опций 04: - беспроводной интерфейс "ZigBee"		
ПЭ-ЕЗА16-3-2-08/09/10/11/12/15-1F	Дополнительные опции – код набора опций 16: - беспроводной интерфейс "Bluetooth"		
ПЭ-ЕЗА01-3-2-08/09/10/11/12/15-1F	Дополнительные опции – код набора опций 01: - аналоговый выход "МАвых" ("Момент")	ЯЛБИ.420006.014-29Д	48
ПЭ-ЕЗА05-3-2-08/09/10/11/12/15-1F	Дополнительные опции – код набора опций 05: - аналоговый выход "МАвых" ("Момент"); - беспроводной интерфейс "ZigBee"		
ПЭ-ЕЗА17-3-2-08/09/10/11/12/15-1F	Дополнительные опции – код набора опций 17: - аналоговый выход "МАвых" ("Момент"); - беспроводной интерфейс "Bluetooth"		



Продолжение таблицы 2

Обозначение схемы подключения	Конфигурация и дополнительные опции	Обозначение документа	Номер листа
ПЭ-ЕЗА02-3-2-08/09/10/11/12/15-1F	Дополнительные опции – код набора опций 02: - интерфейс "RS-485-1" (протокол Modbus RTU)	ЯЛБИ.420006.014-30Д	49
ПЭ-ЕЗА06-3-2-08/09/10/11/12/15-1F	Дополнительные опции – код набора опций 06: - интерфейс "RS-485-1" (протокол Modbus RTU); - беспроводной интерфейс "ZigBee"		
ПЭ-ЕЗА18-3-2-08/09/10/11/12/15-1F	Дополнительные опции – код набора опций 18: - интерфейс "RS-485-1" (протокол Modbus RTU); - беспроводной интерфейс "Bluetooth"		
ПЭ-ЕЗА03-3-2-08/09/10/11/12/15-1F	Дополнительные опции – код набора опций 03: - аналоговый выход "МАвых" ("Момент"); - интерфейс "RS-485-1" (протокол Modbus RTU)	ЯЛБИ.420006.014-31Д	50
ПЭ-ЕЗА07-3-2-08/09/10/11/12/15-1F	Дополнительные опции – код набора опций 07: - аналоговый выход "МАвых" ("Момент"); - интерфейс "RS-485-1" (протокол Modbus RTU); - беспроводной интерфейс "ZigBee"		
ПЭ-ЕЗА19-3-2-08/09/10/11/12/15-1F	Дополнительные опции – код набора опций 19: - аналоговый выход "МАвых" ("Момент"); - интерфейс "RS-485-1" (протокол Modbus RTU); - беспроводной интерфейс "Bluetooth"		
ПЭ-ЕЗА25-3-2-08/09/10/11/12/15-1F	Дополнительные опции – код набора опций 25: - интерфейс "Profibus-1"	ЯЛБИ.420006.014-32Д	51
ПЭ-ЕЗА27-3-2-08/09/10/11/12/15-1F	Дополнительные опции – код набора опций 27: - интерфейс "Profibus-1"; - беспроводной интерфейс "ZigBee"		
ПЭ-ЕЗА33-3-2-08/09/10/11/12/15-1F	Дополнительные опции – код набора опций 33: - интерфейс "Profibus-1"; - беспроводной интерфейс "Bluetooth"		
ПЭ-ЕЗА69-3-2-08/09/10/11/12/15-1F	Дополнительные опции – код набора опций 69: - дискретные входы 220 В	ЯЛБИ.420006.014-33Д	52
ПЭ-ЕЗА70-3-2-08/09/10/11/12/15-1F	Дополнительные опции – код набора опций 70: - дискретные входы 220 В; - беспроводной интерфейс "Bluetooth"		



Продолжение таблицы 2

Обозначение схемы подключения	Конфигурация и дополнительные опции	Обозначение документа	Номер листа
Дистанционное управление запорно-регулирующей арматурой по цифровому интерфейсу RS-485			
ПЭ-ЕЗС00-3-2-08/09/10/11/12/15-1F	Базовая конфигурация – код набора опций 00: - дискретные входы "ОТКРЫТЬ", "ЗАКРЫТЬ", "СТОП", "АВАРИЯ", "Мвх1" ("АктДУ"), "Мвх2" ("Запрет вкл.ЭД"); - интерфейс "RS-485-1" (протокол Modbus RTU)	ЯЛБИ.420006.014-34Д	53
ПЭ-ЕЗС04-3-2-08/09/10/11/12/15-1F	Дополнительные опции – код набора опций 04: - беспроводной интерфейс "ZigBee"		
ПЭ-ЕЗС16-3-2-08/09/10/11/12/15-1F	Дополнительные опции – код набора опций 16: - беспроводной интерфейс "Bluetooth"		
ПЭ-ЕЗС25-3-2-08/09/10/11/12/15-1F	Дополнительные опции – код набора опций 25: - интерфейс "Profibus-1"	ЯЛБИ.420006.014-35Д	54
ПЭ-ЕЗС27-3-2-08/09/10/11/12/15-1F	Дополнительные опции – код набора опций 27: - интерфейс "Profibus-1"; - беспроводной интерфейс "ZigBee"		
ПЭ-ЕЗС33-3-2-08/09/10/11/12/15-1F	Дополнительные опции – код набора опций 33: - интерфейс "Profibus-1"; - беспроводной интерфейс "Bluetooth"		
ПЭ-ЕЗС69-3-2-08/09/10/11/12/15-1F	Дополнительные опции – код набора опций 69: - дискретные входы 220 В	ЯЛБИ.420006.014-36Д	55
ПЭ-ЕЗС70-3-2-08/09/10/11/12/15-1F	Дополнительные опции – код набора опций 70: - дискретные входы 220 В; - беспроводной интерфейс "Bluetooth"		



Продолжение таблицы 2

Обозначение схемы подключения	Конфигурация и дополнительные опции	Обозначение документа	Номер листа
Дистанционное управление запорно-регулирующей арматурой дискретными сигналами или по цифровому интерфейсу RS-485 с контролем положения по выходному аналоговому сигналу			
ПЭ-ЕЗТ00-3-2-08/09/10/11/12/15-1F	Базовая конфигурация – код набора опций 00: - дискретные входы "ОТКРЫТЬ", "ЗАКРЫТЬ", "СТОП", "АВАРИЯ", "Мвх1" ("АктДУ"), "Мвх2" ("Запрет вкл.ЭД"); - дискретные выходы "М1" ("ПВО"), "М2" ("ПВЗ"), "М3" ("КВО"), "М4" ("МВО"), "М5" ("МВЗ"), "М6" ("КВЗ"), "ГОТОВНОСТЬ", "НЕИСПРАВНОСТЬ"; - аналоговый выход "ПОЛОЖЕНИЕ"; - интерфейс "RS-485-1" (протокол Modbus RTU)	ЯЛБИ.420006.014-37Д	56
ПЭ-ЕЗТ04-3-2-08/09/10/11/12/15-1F	Дополнительные опции – код набора опций 04: - беспроводной интерфейс "ZigBee"		
ПЭ-ЕЗТ16-3-2-08/09/10/11/12/15-1F	Дополнительные опции – код набора опций 16: - беспроводной интерфейс "Bluetooth"		
ПЭ-ЕЗТ01-3-2-08/09/10/11/12/15-1F	Дополнительные опции – код набора опций 01: - аналоговый выход "МАвых" ("Момент")	ЯЛБИ.420006.014-38Д	57
ПЭ-ЕЗТ05-3-2-08/09/10/11/12/15-1F	Дополнительные опции – код набора опций 05: - аналоговый выход "МАвых" ("Момент"); - беспроводной интерфейс "ZigBee"		
ПЭ-ЕЗТ17-3-2-08/09/10/11/12/15-1F	Дополнительные опции – код набора опций 17: - аналоговый выход "МАвых" ("Момент"); - беспроводной интерфейс "Bluetooth"		
ПЭ-ЕЗТ25-3-2-08/09/10/11/12/15-1F	Дополнительные опции – код набора опций 25: - интерфейс "Profibus-1"	ЯЛБИ.420006.014-39Д	58
ПЭ-ЕЗТ27-3-2-08/09/10/11/12/15-1F	Дополнительные опции – код набора опций 27: - интерфейс "Profibus-1"; - беспроводной интерфейс "ZigBee"		
ПЭ-ЕЗТ33-3-2-08/09/10/11/12/15-1F	Дополнительные опции – код набора опций 33: - интерфейс "Profibus-1"; - беспроводной интерфейс "Bluetooth"		



Продолжение таблицы 2

Обозначение схемы подключения	Конфигурация и дополнительные опции	Обозначение документа	Номер листа
ПЭ-ЕЗТ69-3-2-08/09/10/11/12/15-1F	Дополнительные опции – код набора опций 69: - дискретные входы 220 В	ЯЛБИ.420006.014-40Д	59
ПЭ-ЕЗТ70-3-2-08/09/10/11/12/15-1F	Дополнительные опции – код набора опций 70: - дискретные входы 220 В; - беспроводной интерфейс "Bluetooth"		
Дистанционное управление регулирующей арматурой с функцией локального ПИД-регулятора			
ПЭ-ЕЗР00-3-2-08/09/10/11/12/15-1F	Базовая конфигурация – код набора опций 00: - аналоговый вход "ЗАДАНИЕ ПОЛОЖЕНИЯ"; - аналоговый вход "АІЗ"; - аналоговый вход "АІТ1", "АІТ2"; - частотный вход "FІ"; - дискретные входы "ОТКРЫТЬ", "ЗАКРЫТЬ", "СТОП", "АВАРИЯ", "Мвх1" ("АктДУ"), "Мвх2" ("Запрет вкл.ЭД"); - дискретные выходы "М3" ("КВО"), "М4" ("МВО"), "М5" ("МВЗ"), "М6" ("КВЗ"), "ГОТОВНОСТЬ", "НЕИСПРАВНОСТЬ"; - аналоговый выход "ПОЛОЖЕНИЕ"	ЯЛБИ.420006.014-41Д	60
ПЭ-ЕЗР04-3-2-08/09/10/11/12/15-1F	Дополнительные опции – код набора опций 04: - беспроводной интерфейс "ZigBee"		
ПЭ-ЕЗР16-3-2-08/09/10/11/12/15-1F	Дополнительные опции – код набора опций 16: - беспроводной интерфейс "Bluetooth"		
ПЭ-ЕЗР01-3-2-08/09/10/11/12/15-1F	Дополнительные опции – код набора опций 01: - аналоговый выход "МАвых" ("Момент")	ЯЛБИ.420006.014-42Д	61
ПЭ-ЕЗР05-3-2-08/09/10/11/12/15-1F	Дополнительные опции – код набора опций 05: - аналоговый выход "МАвых" ("Момент"); - беспроводной интерфейс "ZigBee"		
ПЭ-ЕЗР17-3-2-08/09/10/11/12/15-1F	Дополнительные опции – код набора опций 17: - аналоговый выход "МАвых" ("Момент"); - беспроводной интерфейс "Bluetooth"		



Продолжение таблицы 2

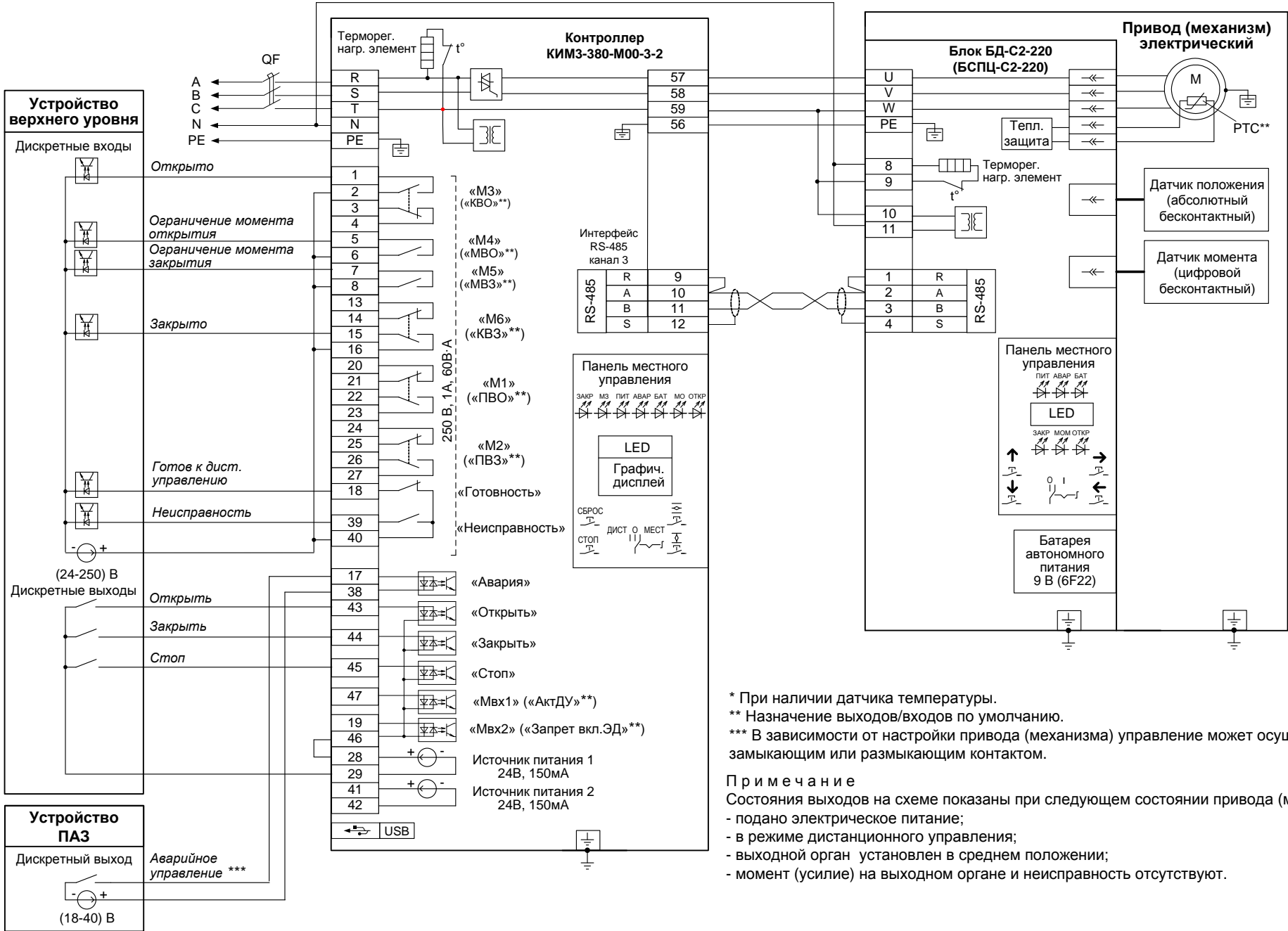
Обозначение схемы подключения	Конфигурация и дополнительные опции	Обозначение документа	Номер листа
ПЭ-ЕЗР02-3-2-08/09/10/11/12/15-1F	Дополнительные опции – код набора опций 02: - интерфейс "RS-485-1" (протокол Modbus RTU)	ЯЛБИ.420006.014-43Д	62
ПЭ-ЕЗР06-3-2-08/09/10/11/12/15-1F	Дополнительные опции – код набора опций 06: - интерфейс "RS-485-1" (протокол Modbus RTU); - беспроводной интерфейс "ZigBee"		
ПЭ-ЕЗР18-3-2-08/09/10/11/12/15-1F	Дополнительные опции – код набора опций 18: - интерфейс "RS-485-1" (протокол Modbus RTU); - беспроводной интерфейс "Bluetooth"		
ПЭ-ЕЗР03-3-2-08/09/10/11/12/15-1F	Дополнительные опции – код набора опций 03: - аналоговый выход "МАвых" ("Момент"); - интерфейс "RS-485-1" (протокол Modbus RTU)	ЯЛБИ.420006.014-44Д	63
ПЭ-ЕЗР07-3-2-08/09/10/11/12/15-1F	Дополнительные опции – код набора опций 07: - аналоговый выход "МАвых" ("Момент"); - интерфейс "RS-485-1" (протокол Modbus RTU); - беспроводной интерфейс "ZigBee"		
ПЭ-ЕЗР19-3-2-08/09/10/11/12/15-1F	Дополнительные опции – код набора опций 19: - аналоговый выход "МАвых" ("Момент"); - интерфейс "RS-485-1" (протокол Modbus RTU); - беспроводной интерфейс "Bluetooth"		



Окончание таблицы 2

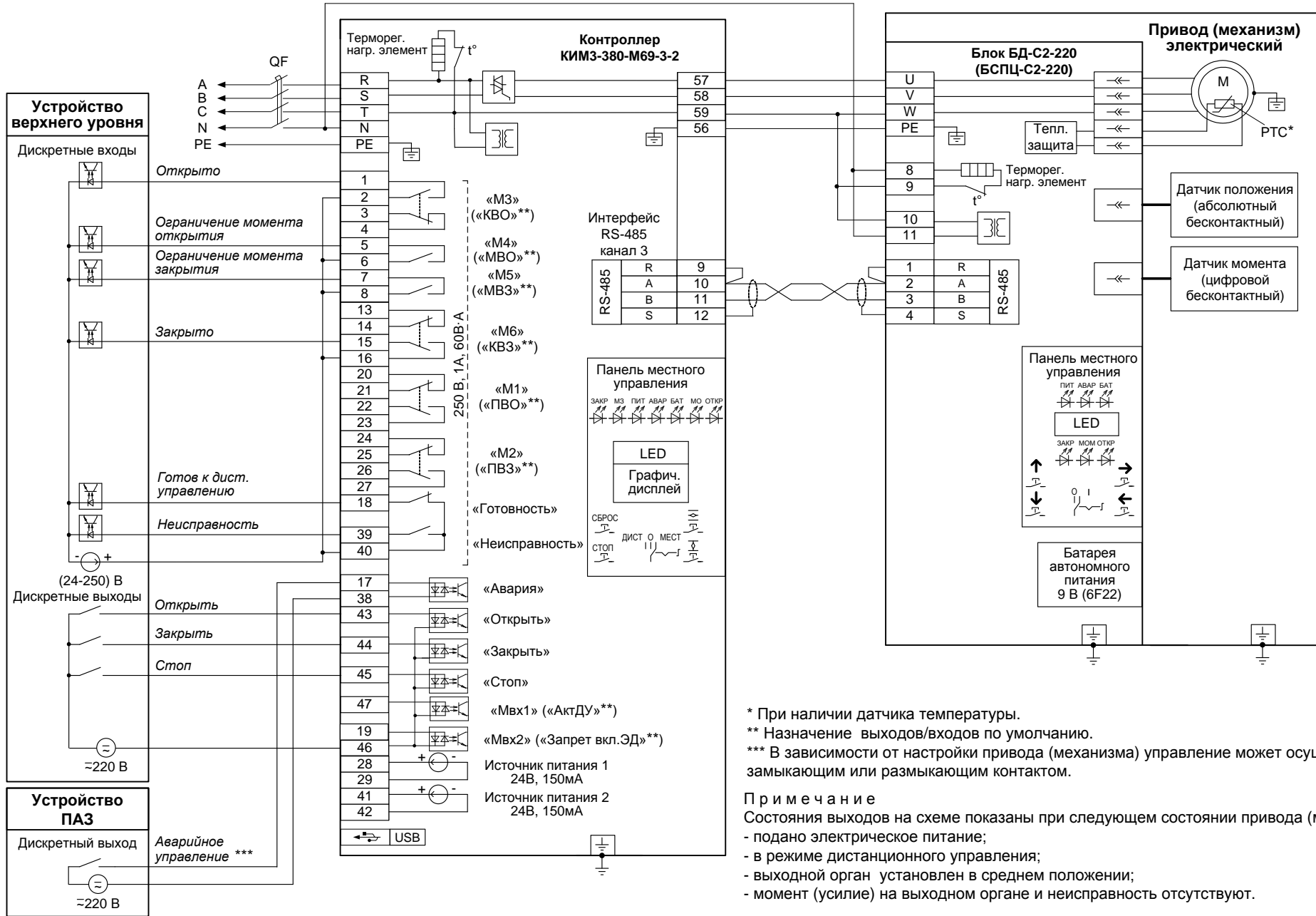
Обозначение схемы подключения	Конфигурация и дополнительные опции	Обозначение документа	Номер листа
ПЭ-ЕЗР69-3-2-08/09/10/11/12/15-1F	Дополнительные опции – код набора опций 69: - дискретные входы 220 В	ЯЛБИ.420006.014-45Д	64
ПЭ-ЕЗР70-3-2-08/09/10/11/12/15-1F	Дополнительные опции – код набора опций 70: - дискретные входы 220 В; - беспроводной интерфейс "Bluetooth"		
<p>Примечания</p> <p>1 "М1", "М2", "М3", "М4", "М5", "М6" – многофункциональные программируемые дискретные выходы.</p> <p>2 Все конфигурации по умолчанию содержат в своем составе:</p> <ul style="list-style-type: none"> - бесконтактный реверсивный тиристорный пускатель; - абсолютный бесконтактный цифровой датчик положения; - электронный цифровой датчик момента; - два дисплея: графический жидкокристаллический и символьный LED; - изолированный отсек с клеммной колодкой для подключения кабелей питания и управления; - пульт местного управления (ПМУ) с местными кнопками для управления и настройки с трехпозиционным селектором (переключателем) "МЕСТ – 0 (настройка-выключено) – ДИСТ" с фиксацией во всех трех положениях; - два внутренних гальванически развязанных нестабилизированных источника питания = 24 В, 150 мА для питания внешних цепей; - батарея автономного питания для индикации положения (момента или усилия) при отсутствии основного питания на символьном LED дисплее; - узел контроля токов питающей сети; - терморегулируемый нагревательный элемент; - USB – интерфейс для настройки с помощью персонального компьютера (программное обеспечение "Конфигуратор"); - архив событий (журнал работы и неисправностей, полное время работы, количество пусков, значения крутящего момента, токов и др.). 			





* При наличии датчика температуры.
 ** Назначение выходов/входов по умолчанию.
 *** В зависимости от настройки привода (механизма) управление может осуществляться замыкающим или размыкающим контактом.

Примечание
 Состояния выходов на схеме показаны при следующем состоянии привода (механизма):
 - подано электрическое питание;
 - в режиме дистанционного управления;
 - выходной орган установлен в среднем положении;
 - момент (усилие) на выходном органе и неисправность отсутствуют.



* При наличии датчика температуры.

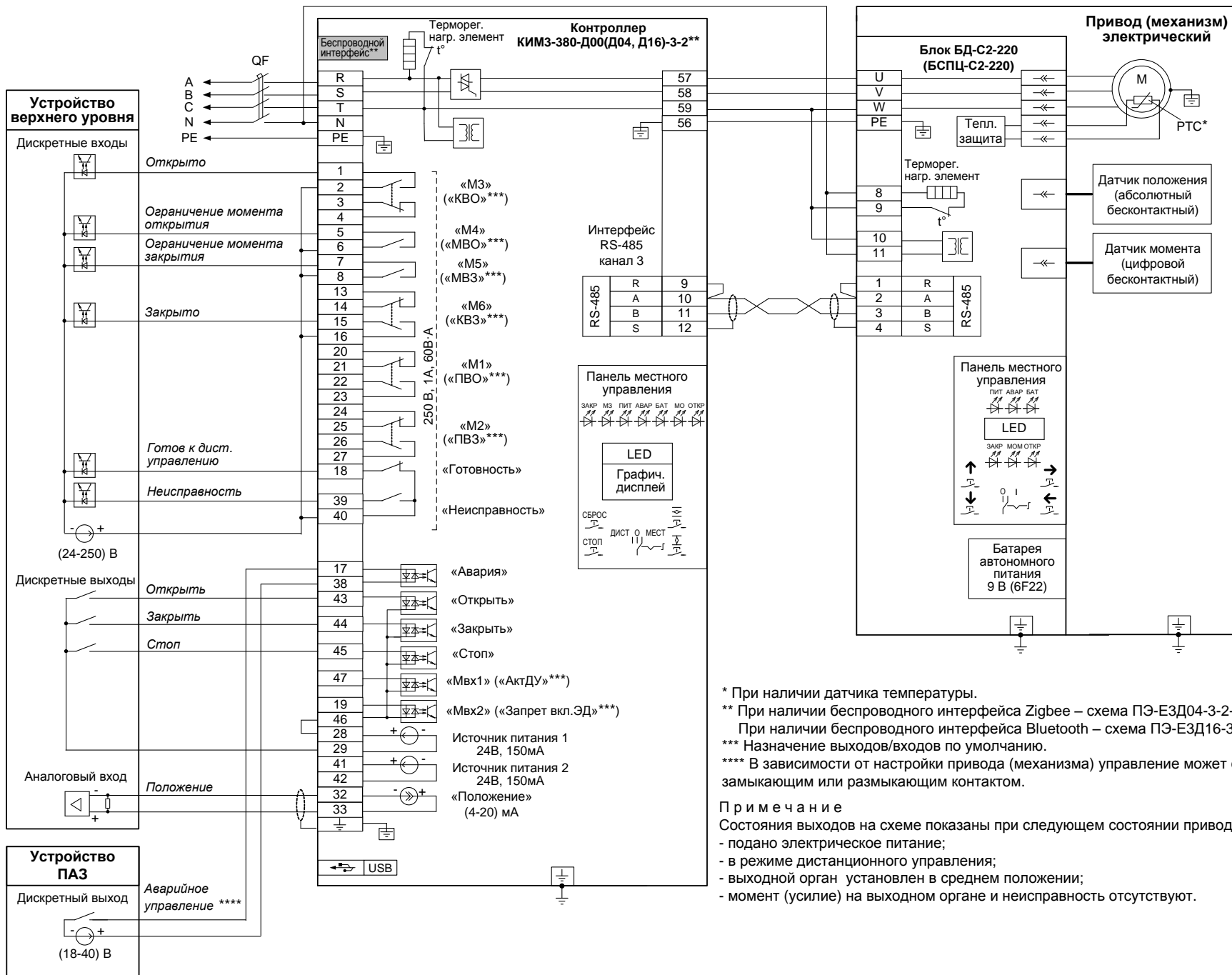
** Назначение выходов/входов по умолчанию.

*** В зависимости от настройки привода (механизма) управление может осуществляться замыкающим или размыкающим контактом.

Примечание

Состояния выходов на схеме показаны при следующем состоянии привода (механизма):

- подано электрическое питание;
- в режиме дистанционного управления;
- выходной орган установлен в среднем положении;
- момент (усилие) на выходном органе и неисправность отсутствуют.



* При наличии датчика температуры.

** При наличии беспроводного интерфейса Zigbee – схема ПЭ-ЕЗД04-3-2-08/09/10/11/12/15-3FN.

При наличии беспроводного интерфейса Bluetooth – схема ПЭ-ЕЗД16-3-2-08/09/10/11/12/15-3FN.

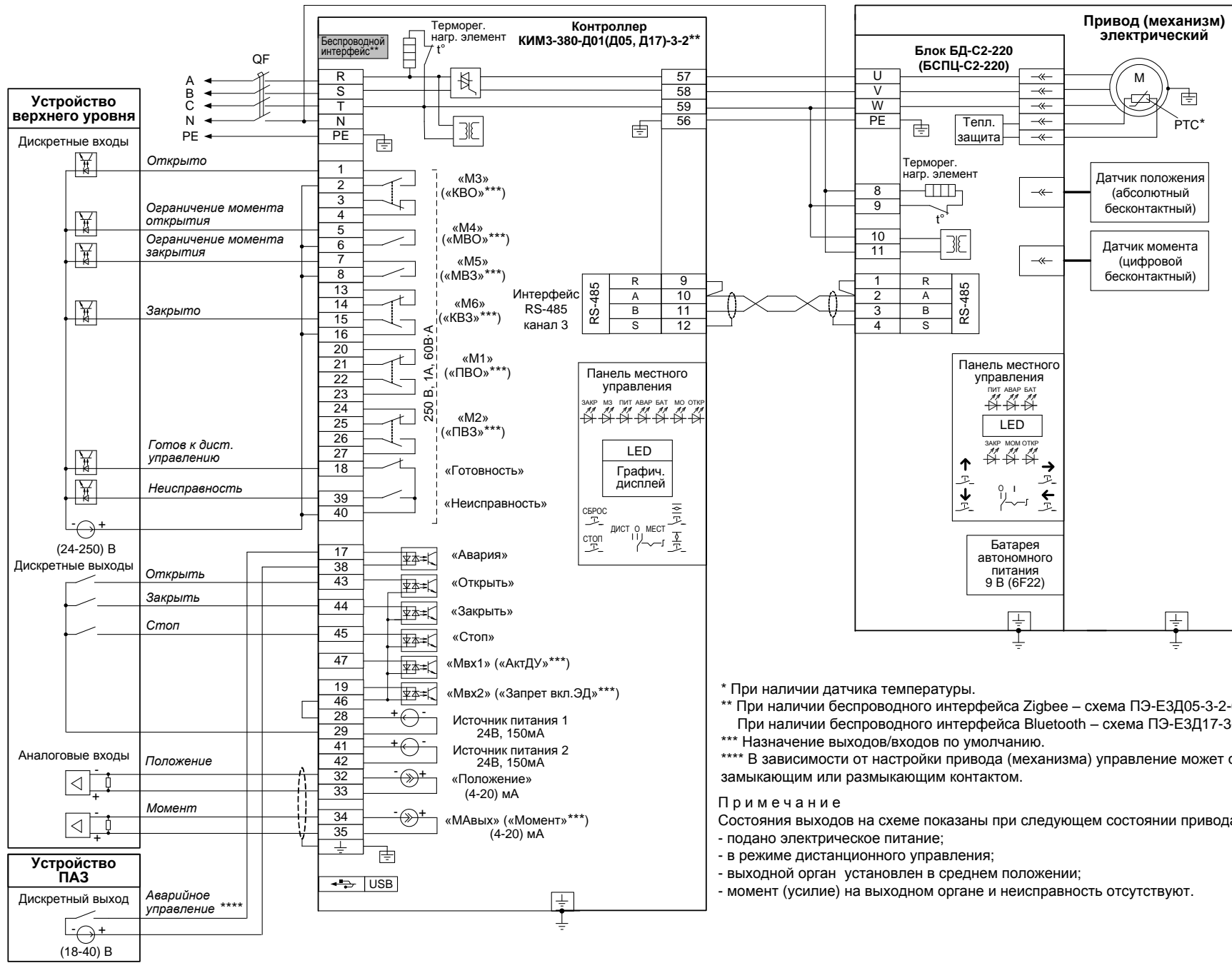
*** Назначение выходов/входов по умолчанию.

**** В зависимости от настройки привода (механизма) управление может осуществляться замыкающим или размыкающим контактом.

Примечание

Состояния выходов на схеме показаны при следующем состоянии привода (механизма):

- подано электрическое питание;
- в режиме дистанционного управления;
- выходной орган установлен в среднем положении;
- момент (усилие) на выходном органе и неисправность отсутствуют.



* При наличии датчика температуры.

** При наличии беспроводного интерфейса Zigbee – схема ПЭ-ЕЗД05-3-2-08/09/10/11/12/15-3FN.

При наличии беспроводного интерфейса Bluetooth – схема ПЭ-ЕЗД17-3-2-08/09/10/11/12/15-3FN.

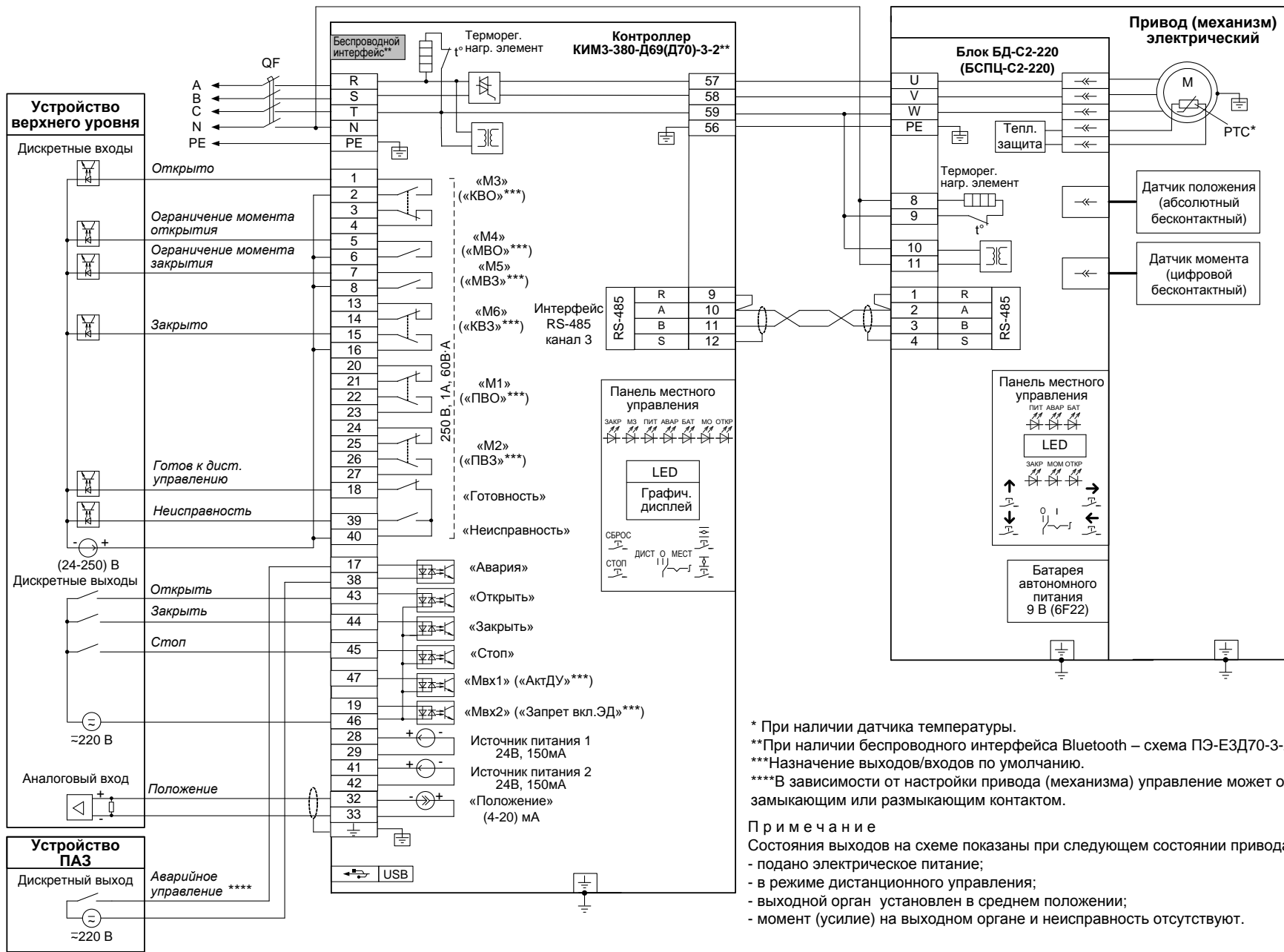
*** Назначение выходов/входов по умолчанию.

**** В зависимости от настройки привода (механизма) управление может осуществляться замыкающим или размыкающим контактом.

Примечание

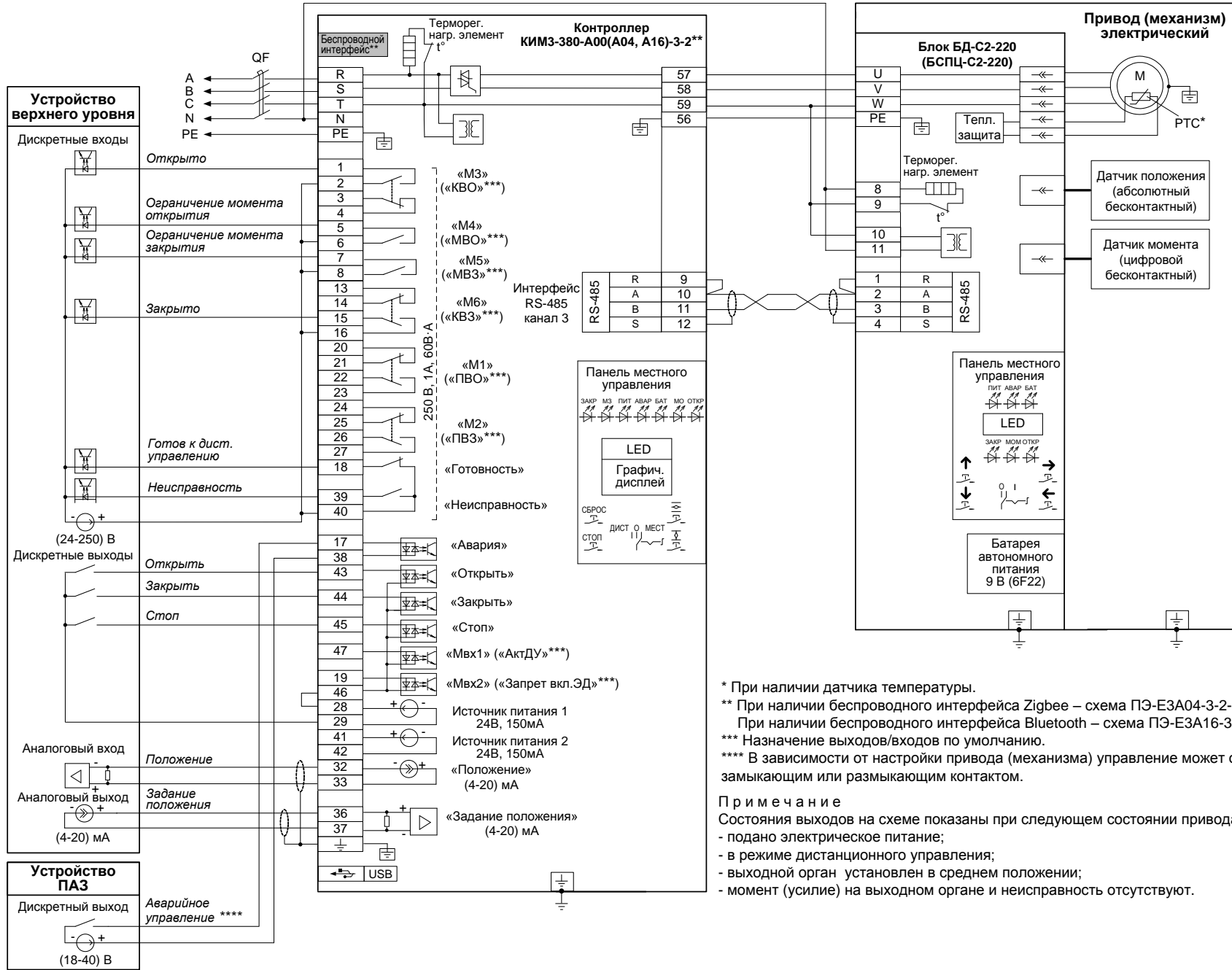
Состояния выходов на схеме показаны при следующем состоянии привода (механизма):

- подано электрическое питание;
- в режиме дистанционного управления;
- выходной орган установлен в среднем положении;
- момент (усилие) на выходном органе и неисправность отсутствуют.



* При наличии датчика температуры.
 **При наличии беспроводного интерфейса Bluetooth – схема ПЭ-ЕЗД70-3-2-08/09/10/11/12/15-3FN.
 ***Назначение выходов/входов по умолчанию.
 ****В зависимости от настройки привода (механизма) управление может осуществляться замыкающим или размыкающим контактом.

Примечание
 Состояния выходов на схеме показаны при следующем состоянии привода (механизма):
 - подано электрическое питание;
 - в режиме дистанционного управления;
 - выходной орган установлен в среднем положении;
 - момент (усилие) на выходном органе и неисправность отсутствуют.



* При наличии датчика температуры.

** При наличии беспроводного интерфейса Zigbee – схема ПЭ-Е3А04-3-2-08/09/10/11/12/15-3FN.

При наличии беспроводного интерфейса Bluetooth – схема ПЭ-Е3А16-3-2-08/09/10/11/12/15-3FN.

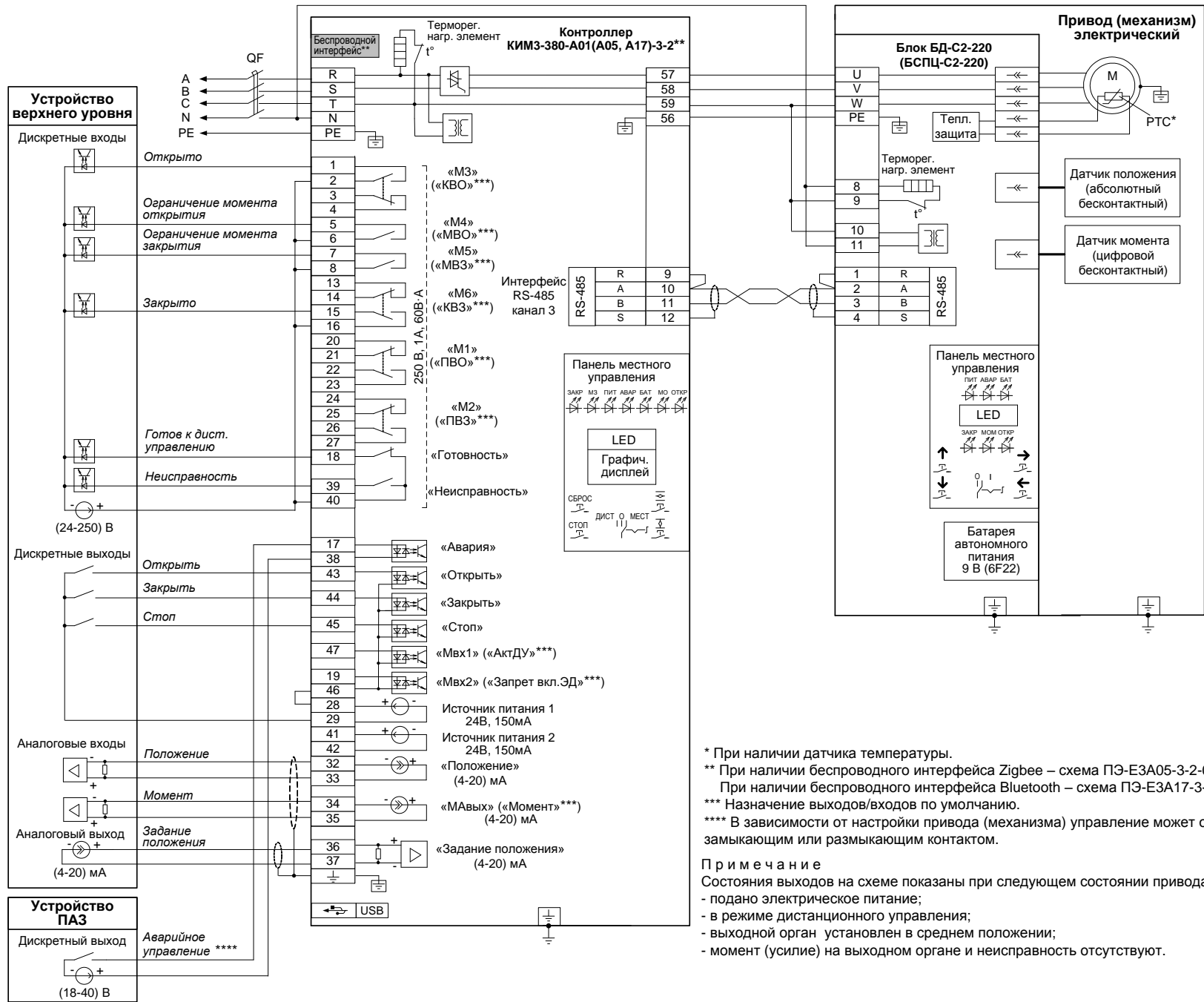
*** Назначение выходов/входов по умолчанию.

**** В зависимости от настройки привода (механизма) управление может осуществляться замыкающим или размыкающим контактом.

Примечание

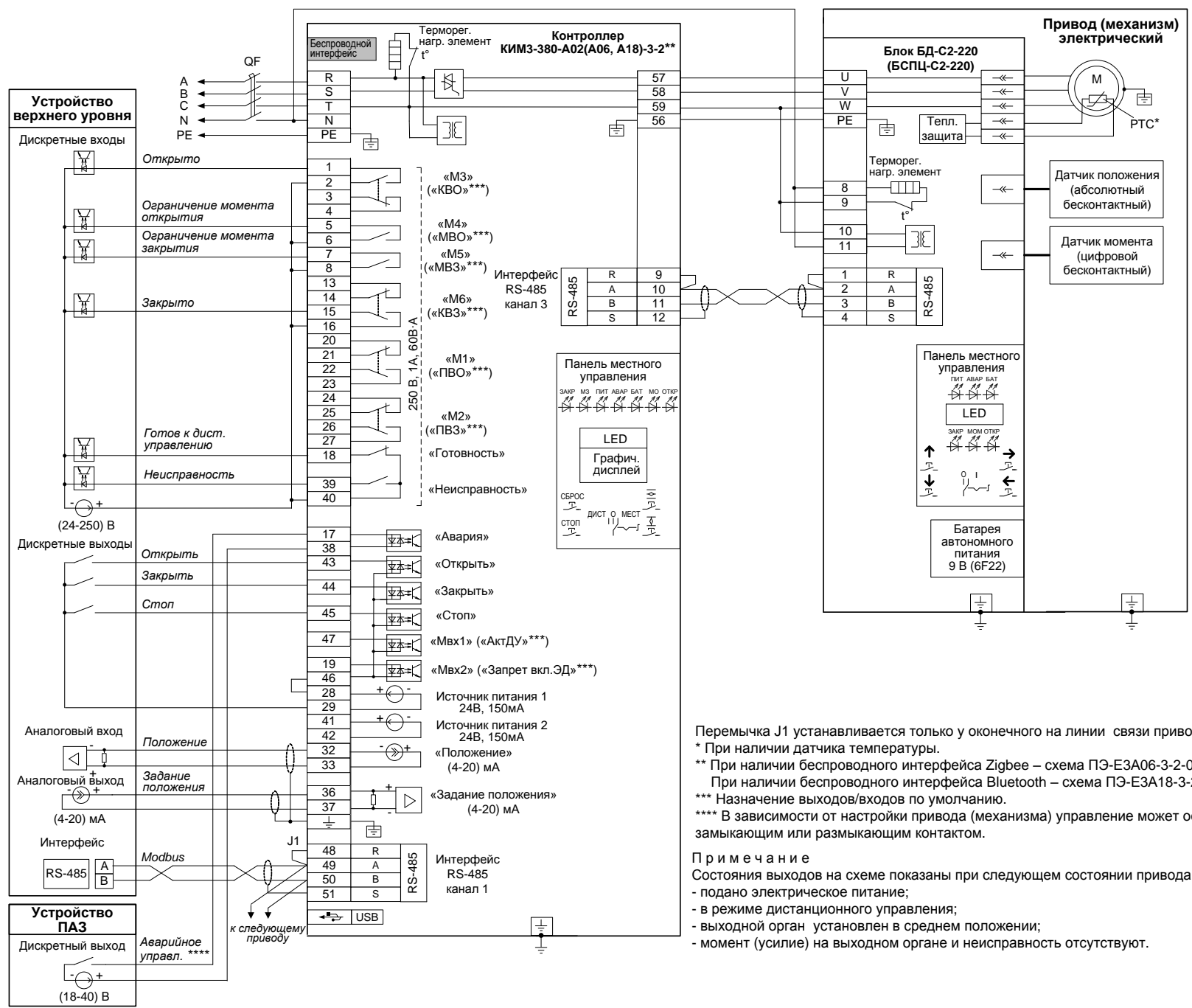
Состояния выходов на схеме показаны при следующем состоянии привода (механизма):

- подано электрическое питание;
- в режиме дистанционного управления;
- выходной орган установлен в среднем положении;
- момент (усилие) на выходном органе и неисправность отсутствуют.



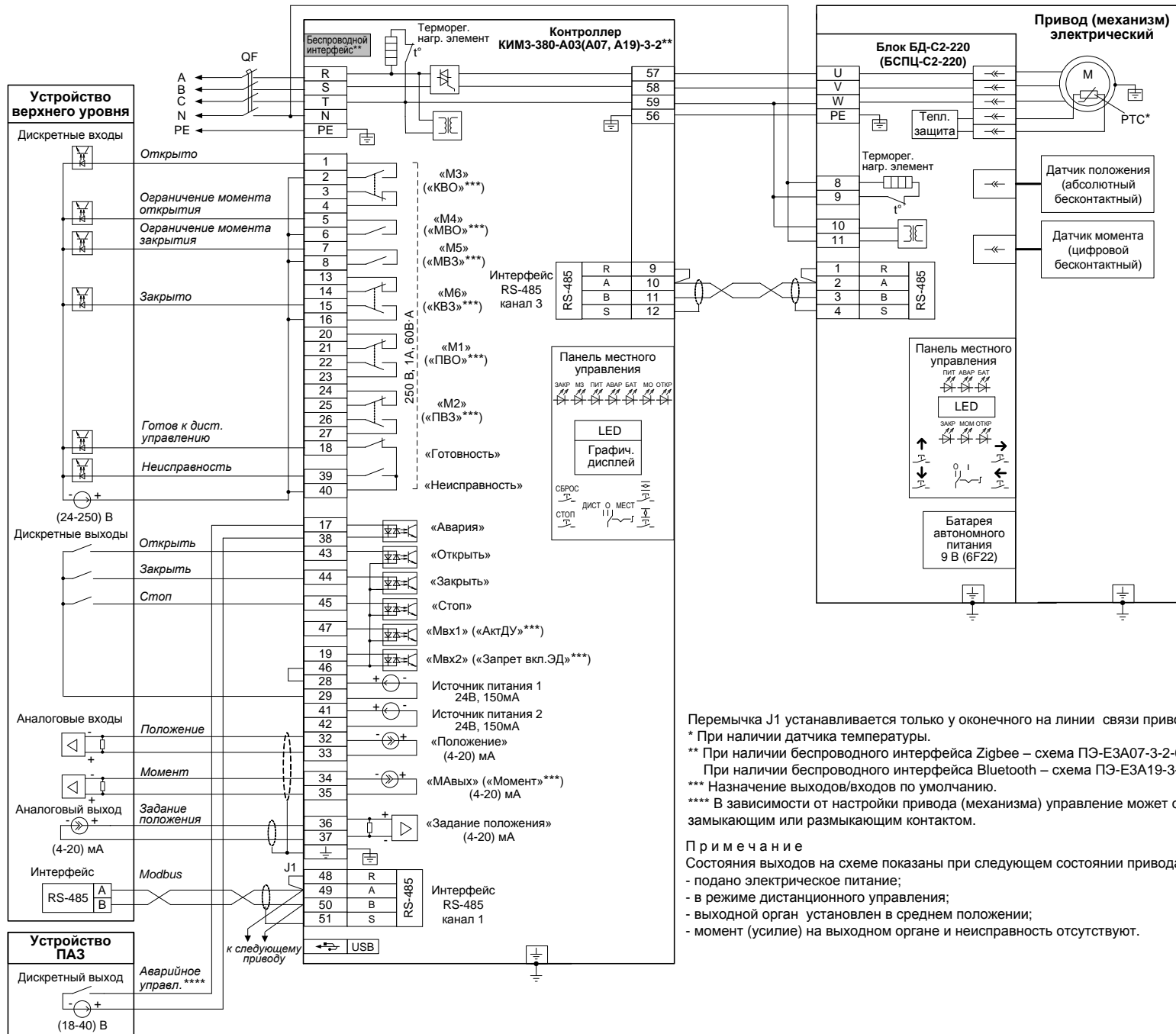
* При наличии датчика температуры.
 ** При наличии беспроводного интерфейса Zigbee – схема ПЭ-ЕЗА05-3-2-08/09/10/11/12/15-3FN.
 При наличии беспроводного интерфейса Bluetooth – схема ПЭ-ЕЗА17-3-2-08/09/10/11/12/15-3FN.
 *** Назначение выходов/входов по умолчанию.
 **** В зависимости от настройки привода (механизма) управление может осуществляться замыкающим или размыкающим контактом.

Примечание
 Состояния выходов на схеме показаны при следующем состоянии привода (механизма):
 - подано электрическое питание;
 - в режиме дистанционного управления;
 - выходной орган установлен в среднем положении;
 - момент (усилие) на выходном органе и неисправность отсутствуют.



Перемычка J1 устанавливается только у оконечного на линии связи привода.
 * При наличии датчика температуры.
 ** При наличии беспроводного интерфейса Zigbee – схема ПЭ-Е3А06-3-2-08/09/10/11/12/15-3FN.
 При наличии беспроводного интерфейса Bluetooth – схема ПЭ-Е3А18-3-2-08/09/10/11/12/15-3FN.
 *** Назначение выходов/входов по умолчанию.
 **** В зависимости от настройки привода (механизма) управление может осуществляться замыкающим или размыкающим контактом.

Примечание
 Состояния выходов на схеме показаны при следующем состоянии привода (механизма):
 - подано электрическое питание;
 - в режиме дистанционного управления;
 - выходной орган установлен в среднем положении;
 - момент (усилие) на выходном органе и неисправность отсутствуют.



Перемычка J1 устанавливается только у оконечного на линии связи привода.

* При наличии датчика температуры.

** При наличии беспроводного интерфейса Zigbee – схема ПЭ-ЕЗА07-3-2-08/09/10/11/12/15-3FN.

При наличии беспроводного интерфейса Bluetooth – схема ПЭ-ЕЗА19-3-2-08/09/10/11/12/15-3FN.

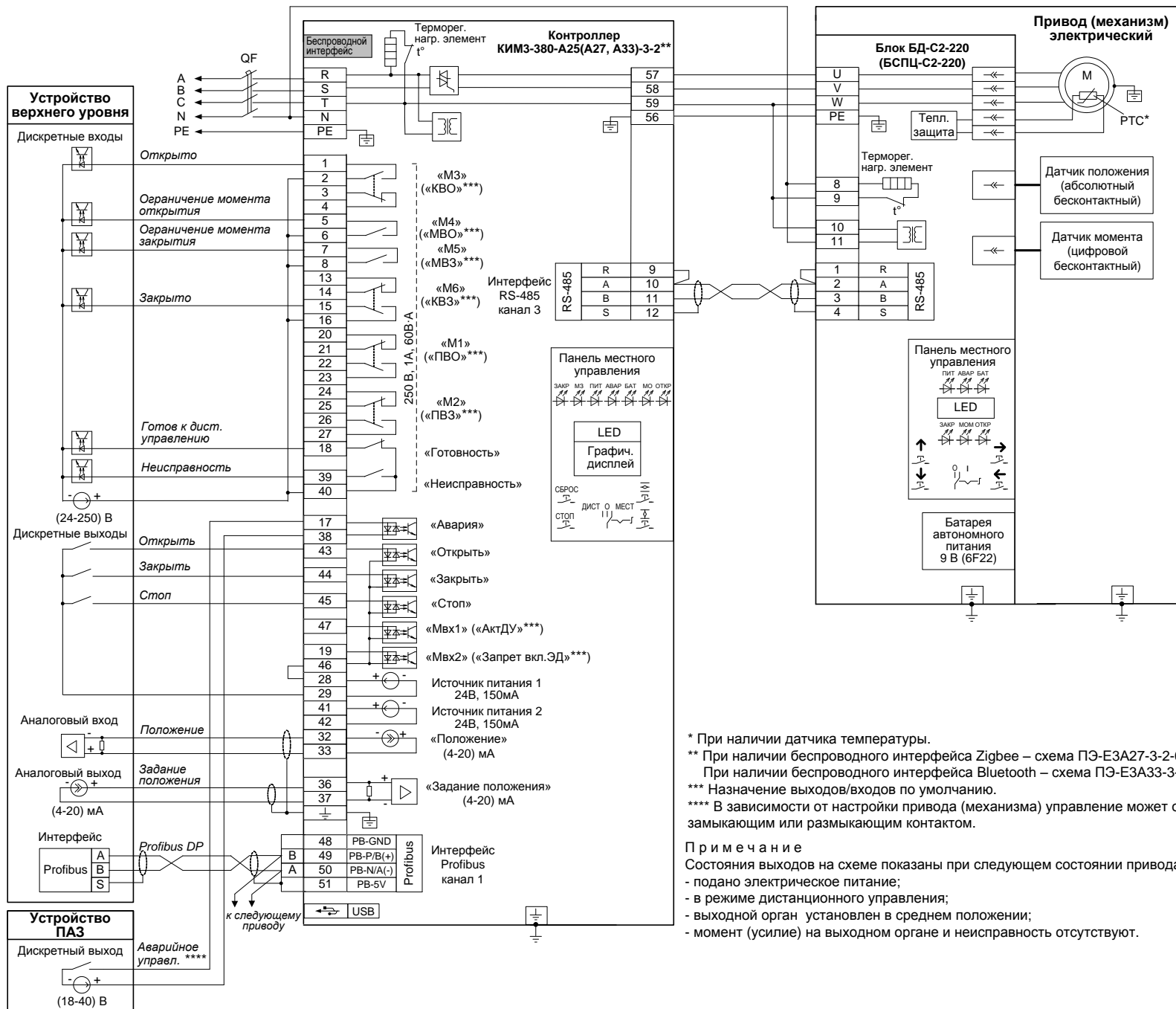
*** Назначение выходов/входов по умолчанию.

**** В зависимости от настройки привода (механизма) управление может осуществляться замыкающим или размыкающим контактом.

Примечание

Состояния выходов на схеме показаны при следующем состоянии привода (механизма):

- подано электрическое питание;
- в режиме дистанционного управления;
- выходной орган установлен в среднем положении;
- момент (усилие) на выходном органе и неисправность отсутствуют.



* При наличии датчика температуры.

** При наличии беспроводного интерфейса Zigbee – схема ПЭ-Е3А27-3-2-08/09/10/11/12/15-3FN.

При наличии беспроводного интерфейса Bluetooth – схема ПЭ-Е3А33-3-2-08/09/10/11/12/15-3FN.

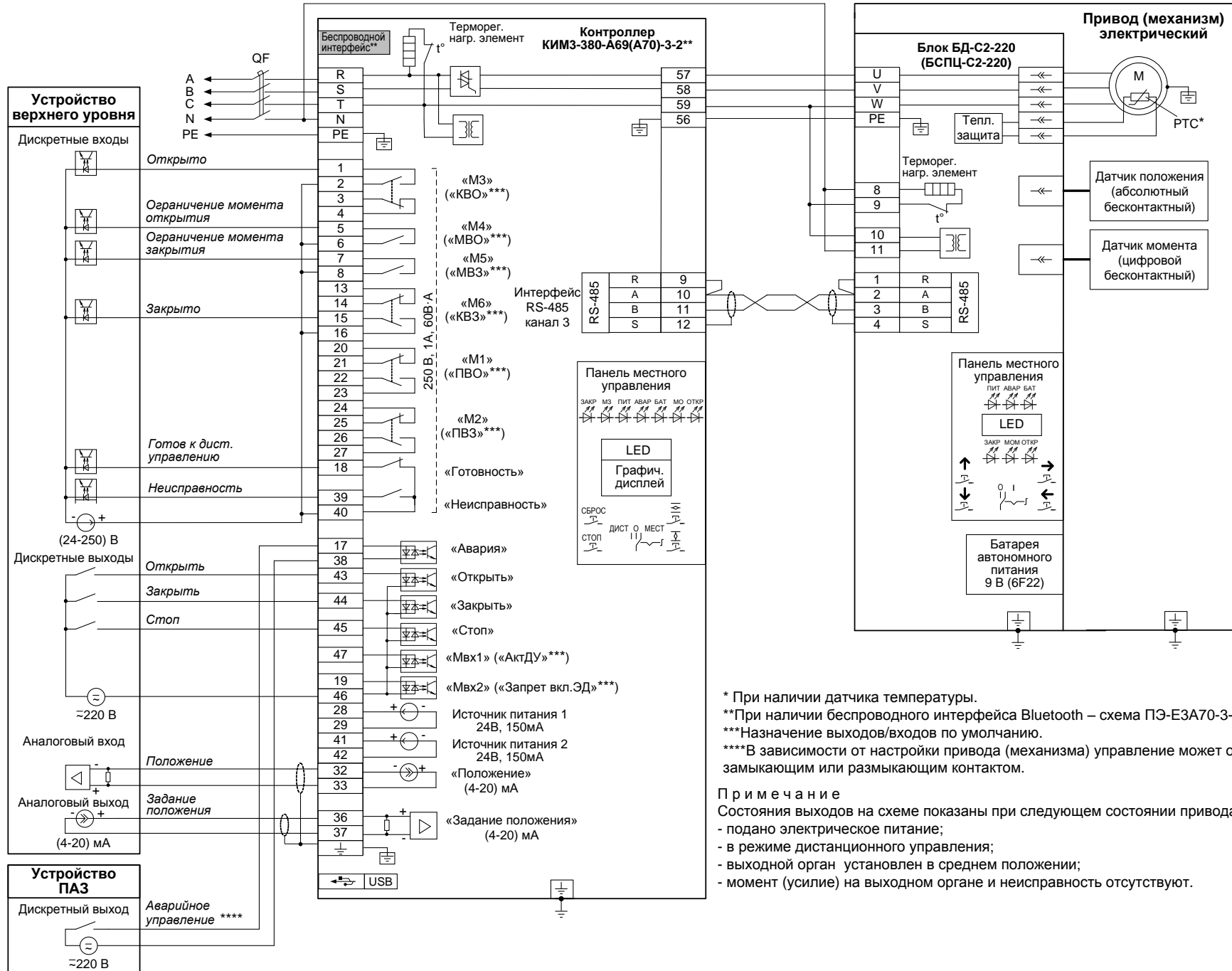
*** Назначение выходов/входов по умолчанию.

**** В зависимости от настройки привода (механизма) управление может осуществляться замыкающим или размыкающим контактом.

Примечание

Состояния выходов на схеме показаны при следующем состоянии привода (механизма):

- подано электрическое питание;
- в режиме дистанционного управления;
- выходной орган установлен в среднем положении;
- момент (усилие) на выходном органе и неисправность отсутствуют.



* При наличии датчика температуры.

**При наличии беспроводного интерфейса Bluetooth – схема ПЭ-Е3А70-3-2-08/09/10/11/12/15-3FN.

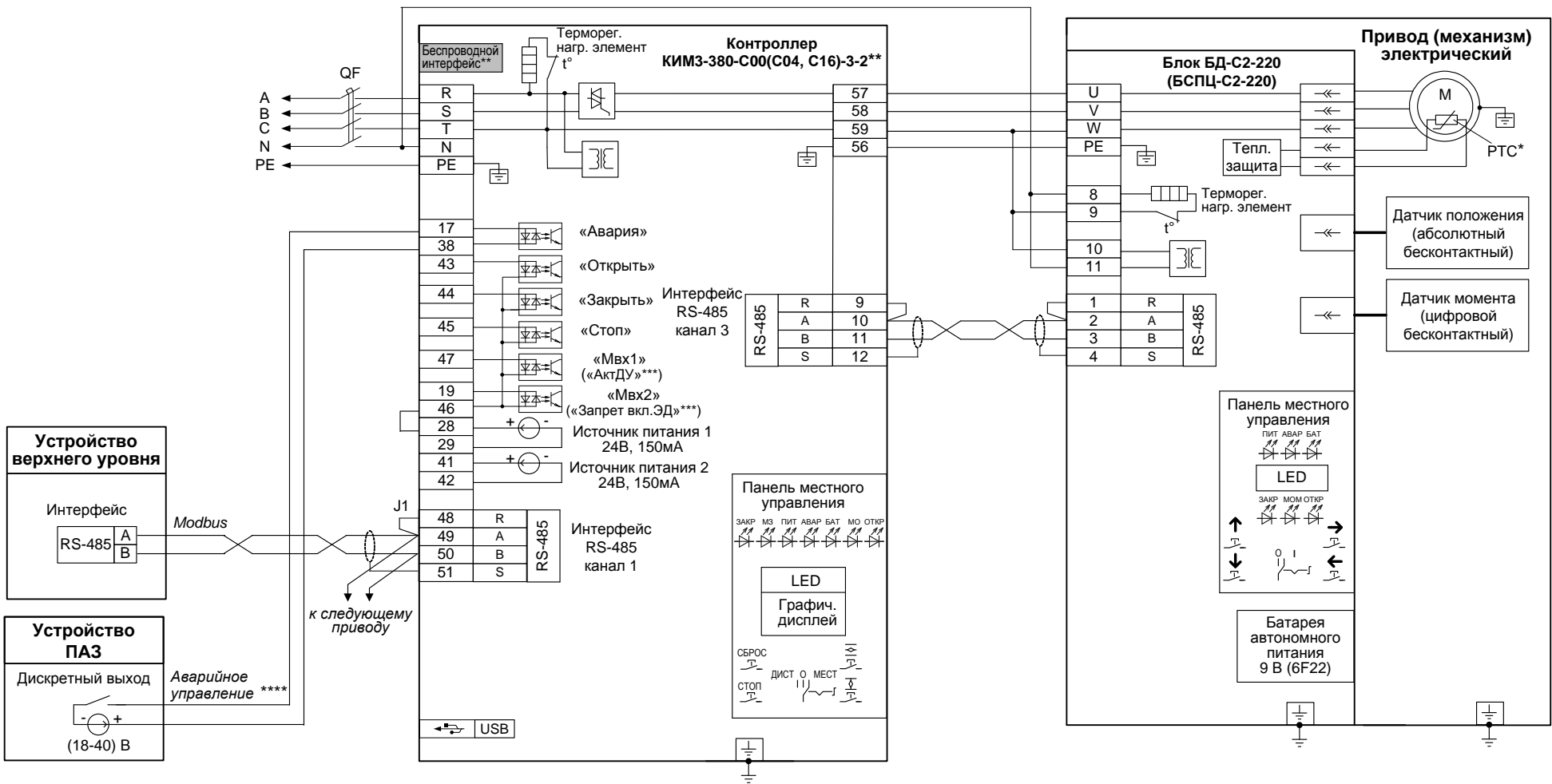
***Назначение выходов/входов по умолчанию.

****В зависимости от настройки привода (механизма) управление может осуществляться замыкающим или размыкающим контактом.

Примечание

Состояния выходов на схеме показаны при следующем состоянии привода (механизма):

- подано электрическое питание;
- в режиме дистанционного управления;
- выходной орган установлен в среднем положении;
- момент (усилие) на выходном органе и неисправность отсутствуют.



Перемычка J1 устанавливается только у оконечного на линии связи привода.

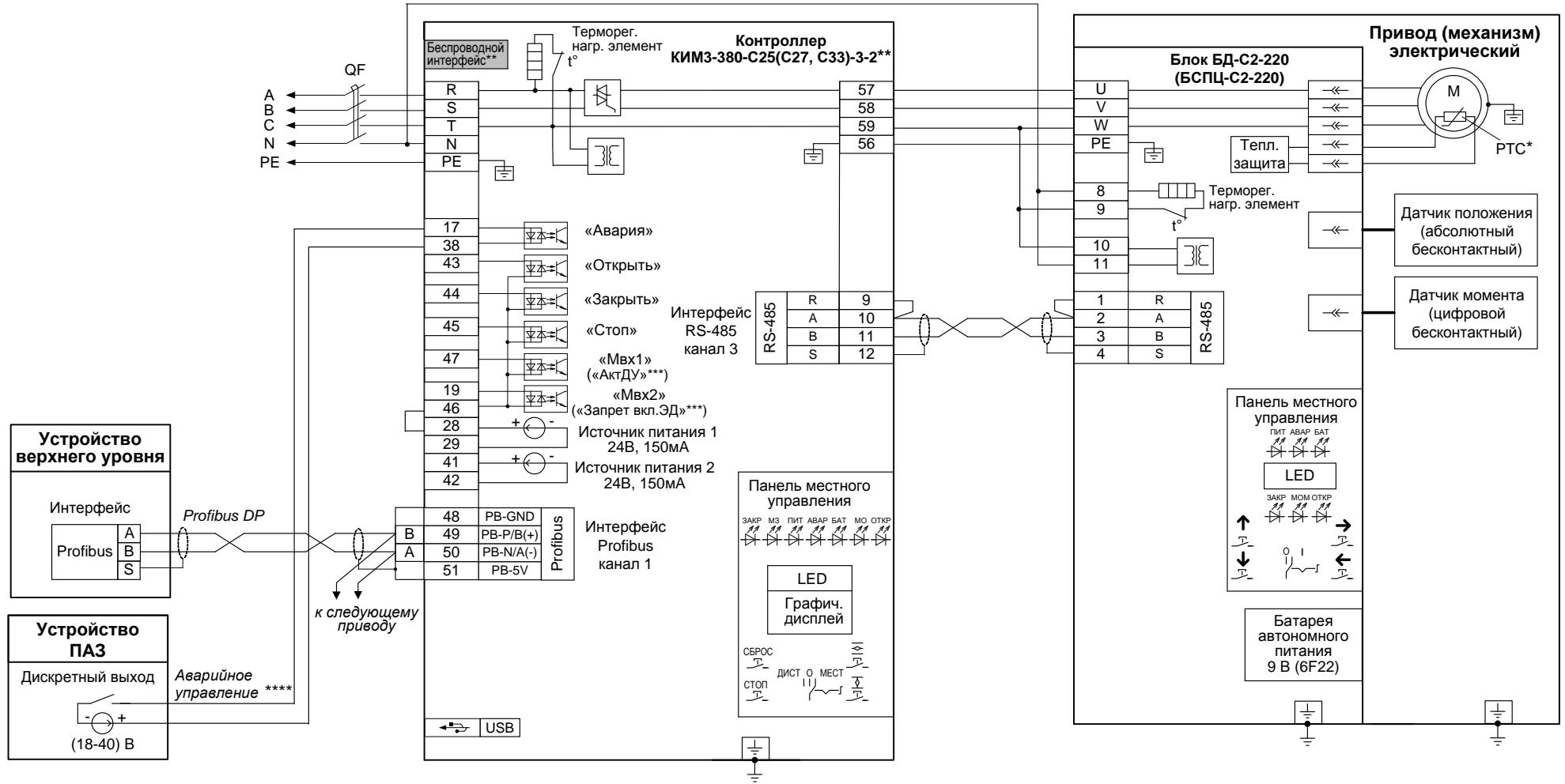
* При наличии датчика температуры.

** При наличии беспроводного интерфейса Zigbee – схема ПЭ-ЕЗС04-3-2-08/09/10/11/12/15-3FN.

При наличии беспроводного интерфейса Bluetooth – схема ПЭ-ЕЗС16-3-2-08/09/10/11/12/15-3FN.

*** Назначение выходов/входов по умолчанию.

**** В зависимости от настройки привода (механизма) управление может осуществляться замыкающим или размыкающим контактом.



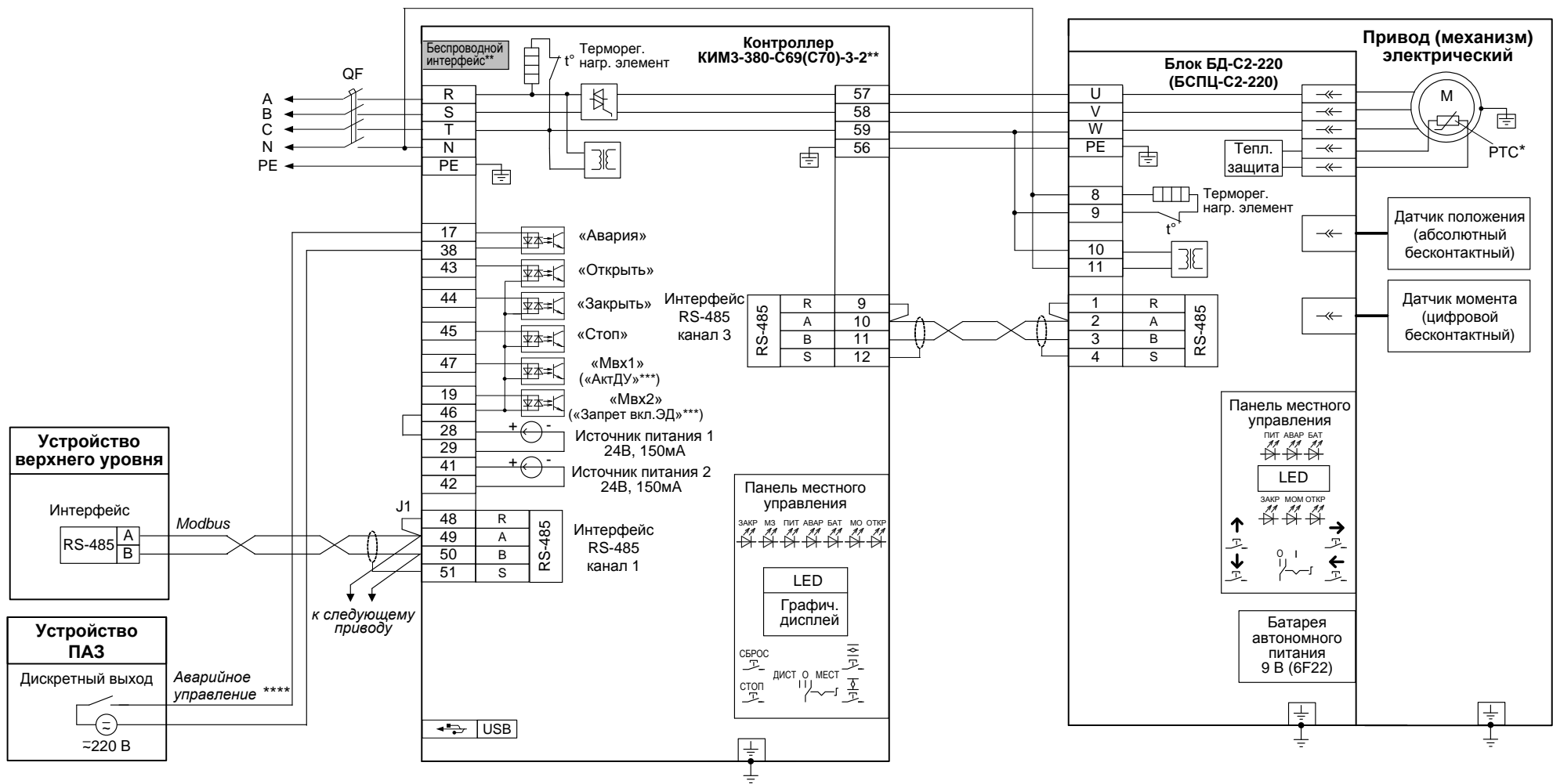
* При наличии датчика температуры.

** При наличии беспроводного интерфейса Zigbee – схема ПЭ-ЕЗС27-3-2-08/09/10/11/12/15-3FN.

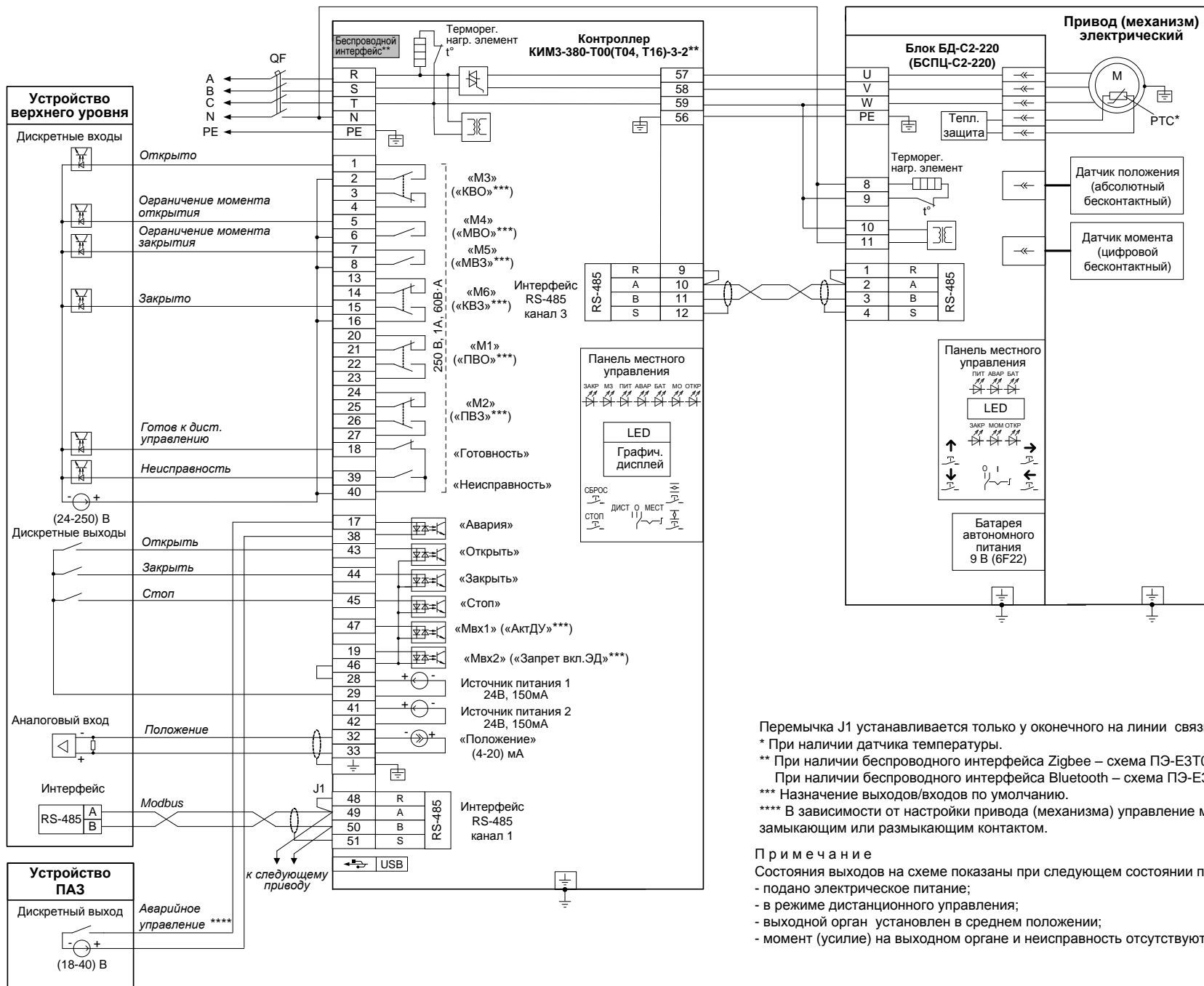
При наличии беспроводного интерфейса Bluetooth – схема ПЭ-ЕЗС33-3-2-08/09/10/11/12/15-3FN.

*** Назначение выходов/входов по умолчанию.

**** В зависимости от настройки привода (механизма) управление может осуществляться замыкающим или размыкающим контактом.



Перемычка J1 устанавливается только у оконечного на линии связи привода.
 * При наличии датчика температуры.
 **При наличии беспроводного интерфейса Bluetooth – схема ПЭ-ЕЗС70-3-2-08/09/10/11/12/15-3FN.
 ***Назначение выходов/входов по умолчанию.
 ****В зависимости от настройки привода (механизма) управление может осуществляться замыкающим или размыкающим контактом.



Перемычка J1 устанавливается только у оконечного на линии связи привода.

* При наличии датчика температуры.

** При наличии беспроводного интерфейса Zigbee – схема ПЭ-Е3Т04-3-2-08/09/10/11/12/15-3FN.

При наличии беспроводного интерфейса Bluetooth – схема ПЭ-Е3Т16-3-2-08/09/10/11/12/15-3FN.

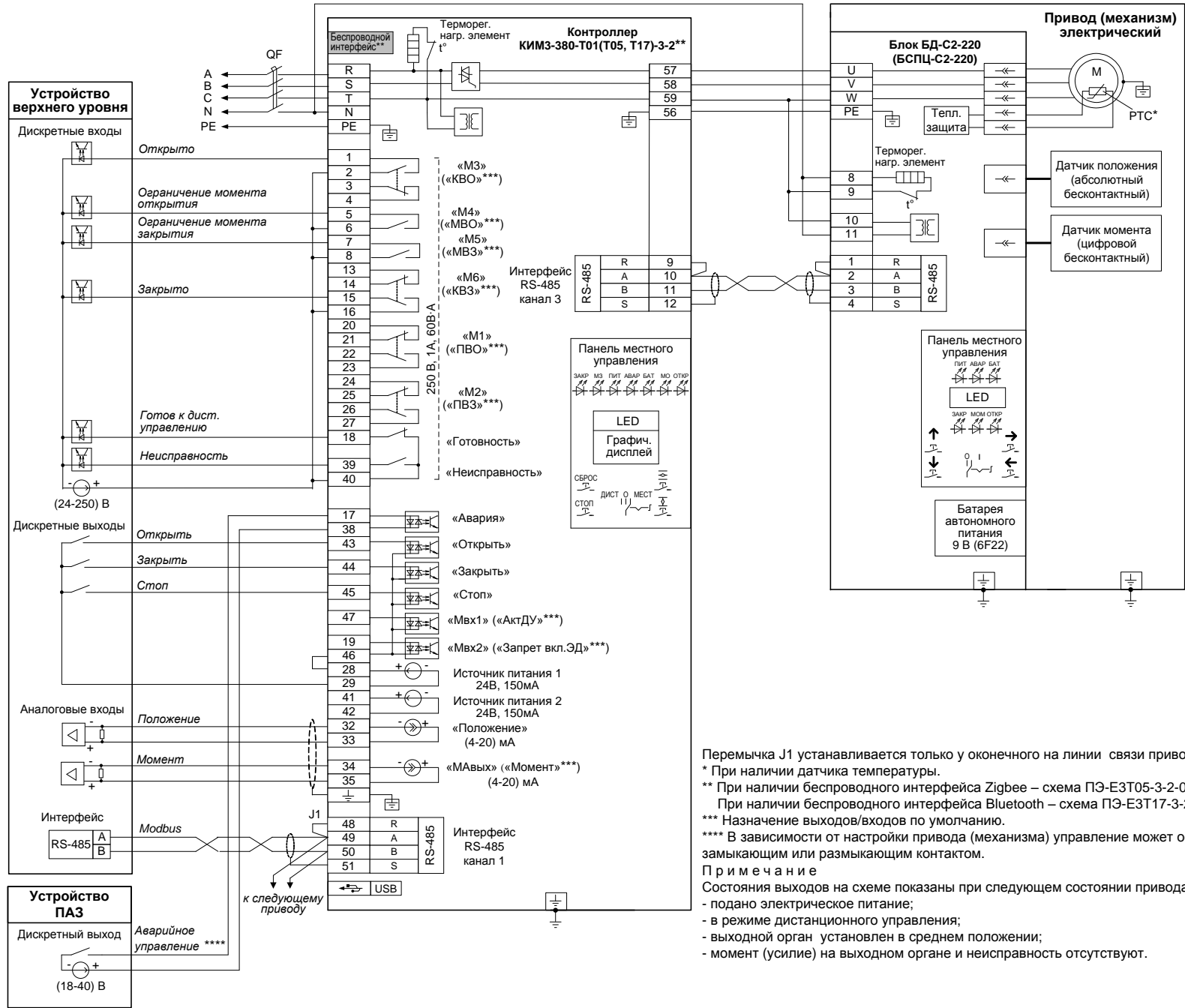
*** Назначение выходов/входов по умолчанию.

**** В зависимости от настройки привода (механизма) управление может осуществляться замыкающим или размыкающим контактом.

Примечание

Состояния выходов на схеме показаны при следующем состоянии привода (механизма):

- подано электрическое питание;
- в режиме дистанционного управления;
- выходной орган установлен в среднем положении;
- момент (усилие) на выходном органе и неисправность отсутствуют.



Перемычка J1 устанавливается только у оконечного на линии связи привода.

* При наличии датчика температуры.

** При наличии беспроводного интерфейса Zigbee – схема ПЭ-Е3Т05-3-2-08/09/10/11/12/15-3FN.

При наличии беспроводного интерфейса Bluetooth – схема ПЭ-Е3Т17-3-2-08/09/10/11/12/15-3FN.

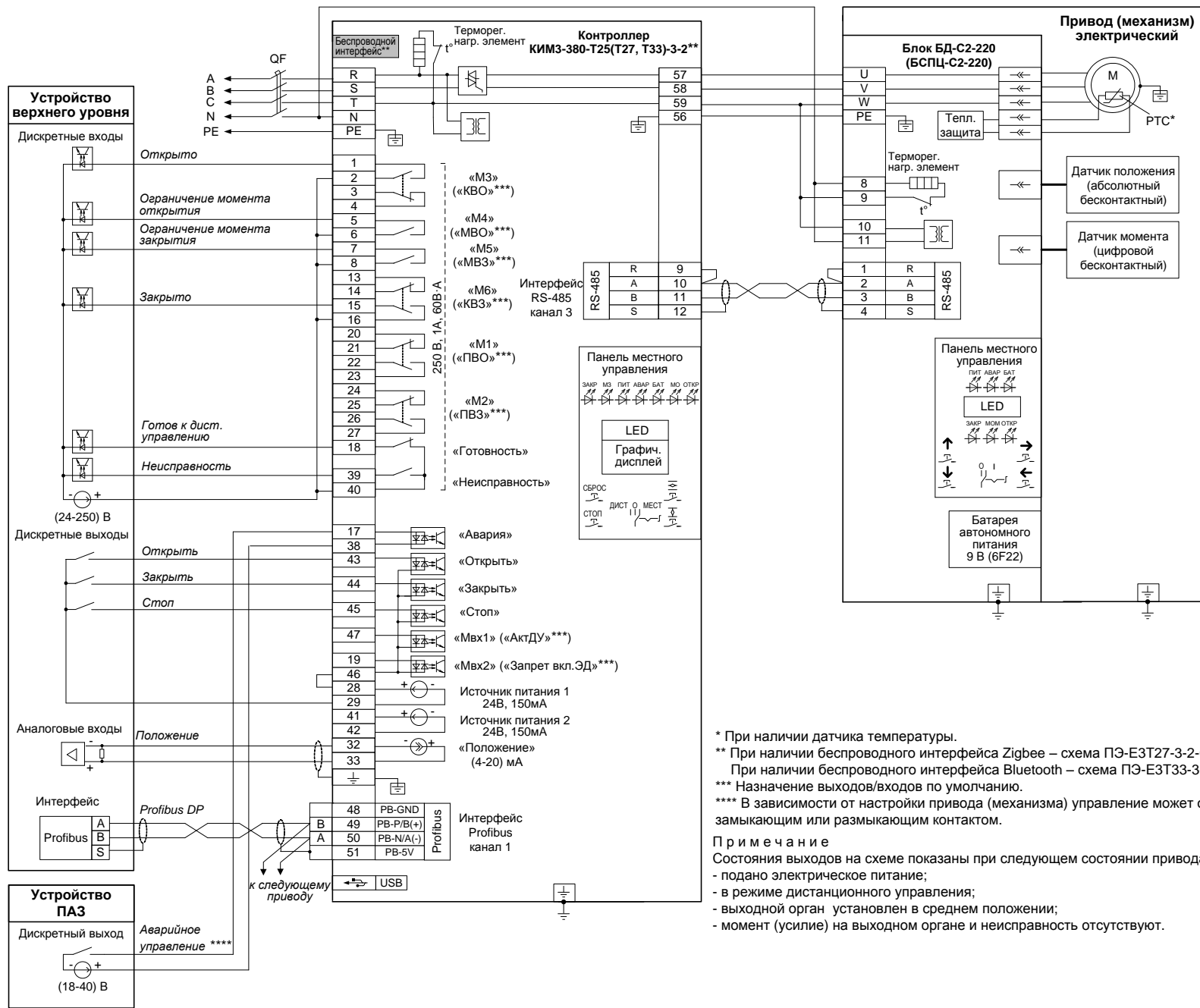
*** Назначение выходов/входов по умолчанию.

**** В зависимости от настройки привода (механизма) управление может осуществляться замыкающим или размыкающим контактом.

Примечание

Состояния выходов на схеме показаны при следующем состоянии привода (механизма):

- подано электрическое питание;
- в режиме дистанционного управления;
- выходной орган установлен в среднем положении;
- момент (усилие) на выходном органе и неисправность отсутствуют.



* При наличии датчика температуры.

** При наличии беспроводного интерфейса Zigbee – схема ПЭ-Е3Т27-3-2-08/09/10/11/12/15-3FN.

При наличии беспроводного интерфейса Bluetooth – схема ПЭ-Е3Т33-3-2-08/09/10/11/12/15-3FN.

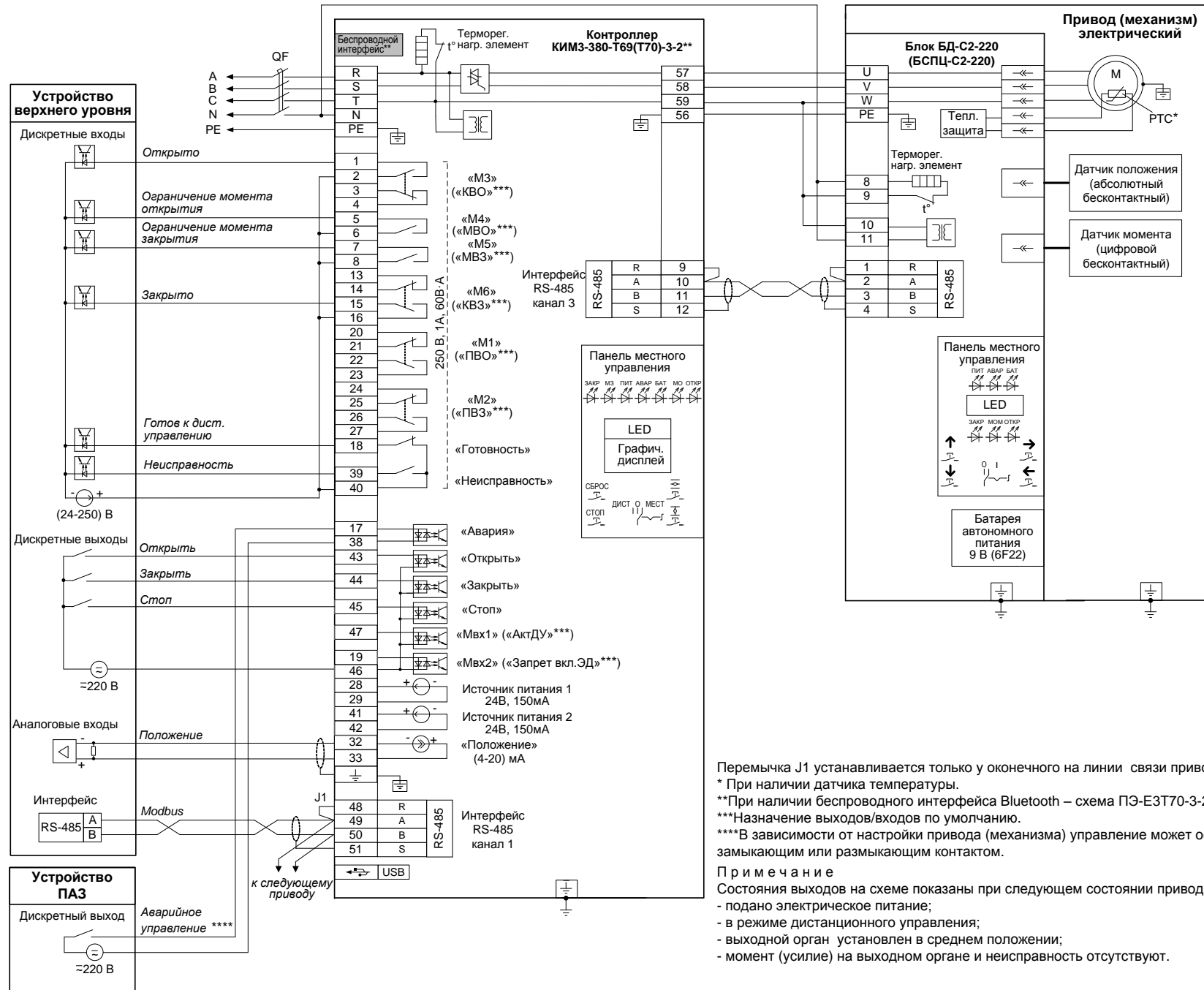
*** Назначение выходов/входов по умолчанию.

**** В зависимости от настройки привода (механизма) управление может осуществляться замыкающим или размыкающим контактом.

П р и м е ч а н и е

Состояния выходов на схеме показаны при следующем состоянии привода (механизма):

- подано электрическое питание;
- в режиме дистанционного управления;
- выходной орган установлен в среднем положении;
- момент (усилие) на выходном органе и неисправность отсутствуют.



Перемычка J1 устанавливается только у оконечного на линии связи привода.

* При наличии датчика температуры.

**При наличии беспроводного интерфейса Bluetooth – схема ПЭ-ЕЗТ70-3-2-08/09/10/11/12/15-3FN.

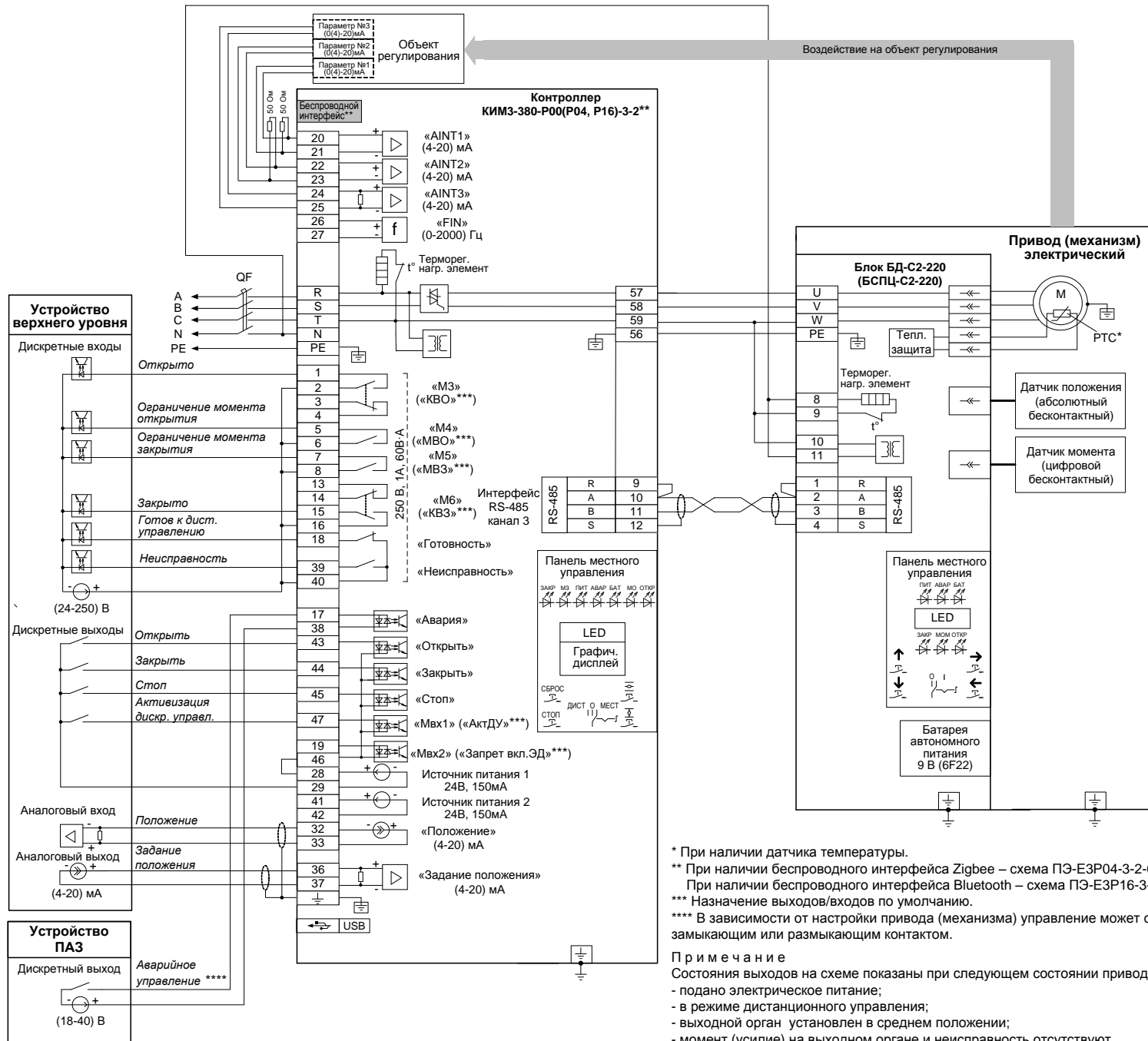
***Назначение выходов/входов по умолчанию.

****В зависимости от настройки привода (механизма) управление может осуществляться замыкающим или размыкающим контактом.

Примечание

Состояния выходов на схеме показаны при следующем состоянии привода (механизма):

- подано электрическое питание;
- в режиме дистанционного управления;
- выходной орган установлен в среднем положении;
- момент (усилие) на выходном органе и неисправность отсутствуют.



* При наличии датчика температуры.

** При наличии беспроводного интерфейса Zigbee – схема ПЭ-ЕЗР04-3-2-08/09/10/11/12-15-3FN.

При наличии беспроводного интерфейса Bluetooth – схема ПЭ-ЕЗР16-3-2-08/09/10/11/12/15-3FN.

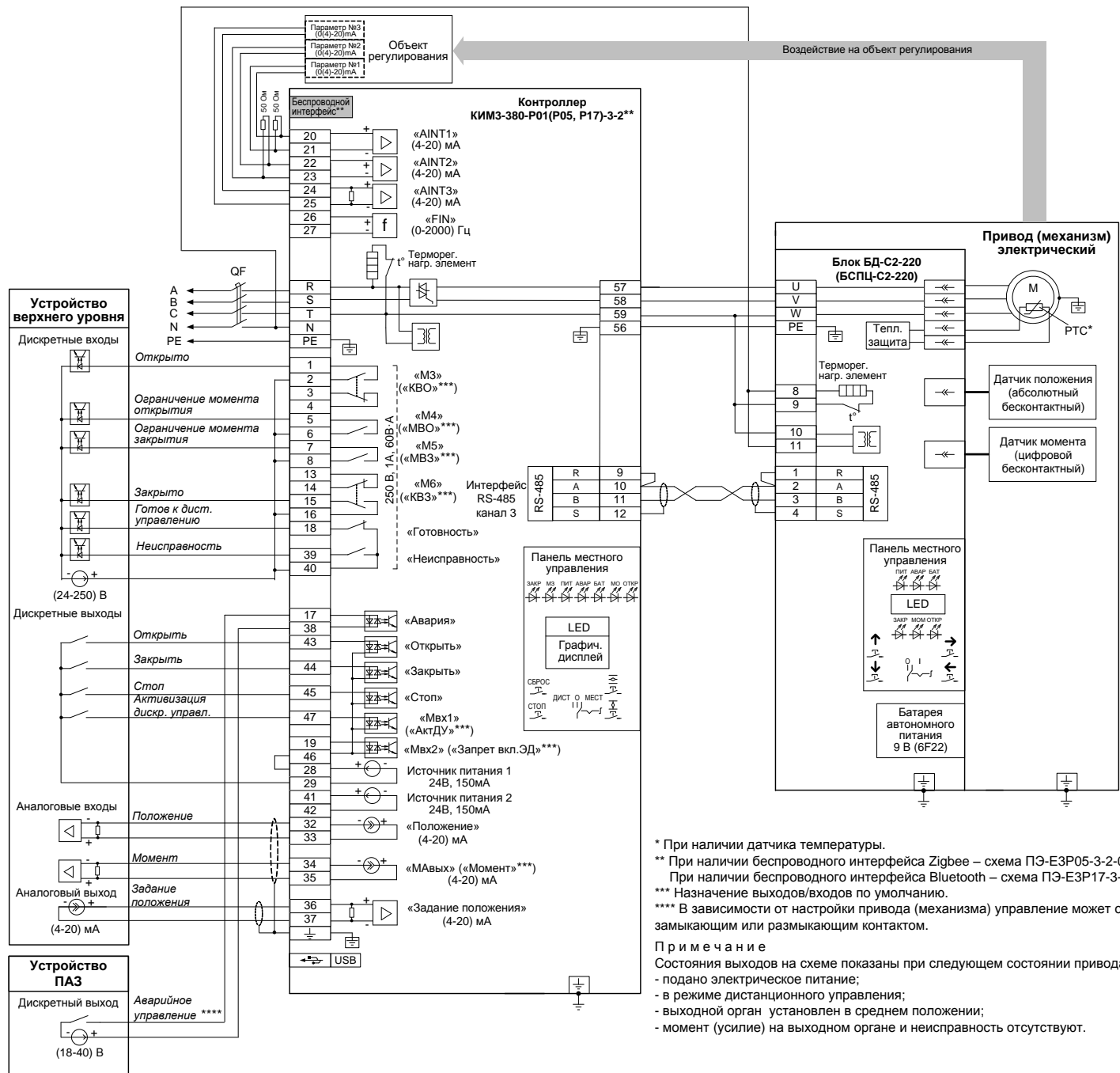
*** Назначение выходов/входов по умолчанию.

**** В зависимости от настройки привода (механизма) управление может осуществляться замыкающим или размыкающим контактом.

Примечание

Состояния выходов на схеме показаны при следующем состоянии привода (механизма):

- подано электрическое питание;
- в режиме дистанционного управления;
- выходной орган установлен в среднем положении;
- момент (усилие) на выходном органе и неисправность отсутствуют.



* При наличии датчика температуры.

** При наличии беспроводного интерфейса Zigbee – схема ПЭ-ЕЗР05-3-2-08/09/10/11/12/15-3FN.

При наличии беспроводного интерфейса Bluetooth – схема ПЭ-ЕЗР17-3-2-08/09/10/11/12/15-3FN.

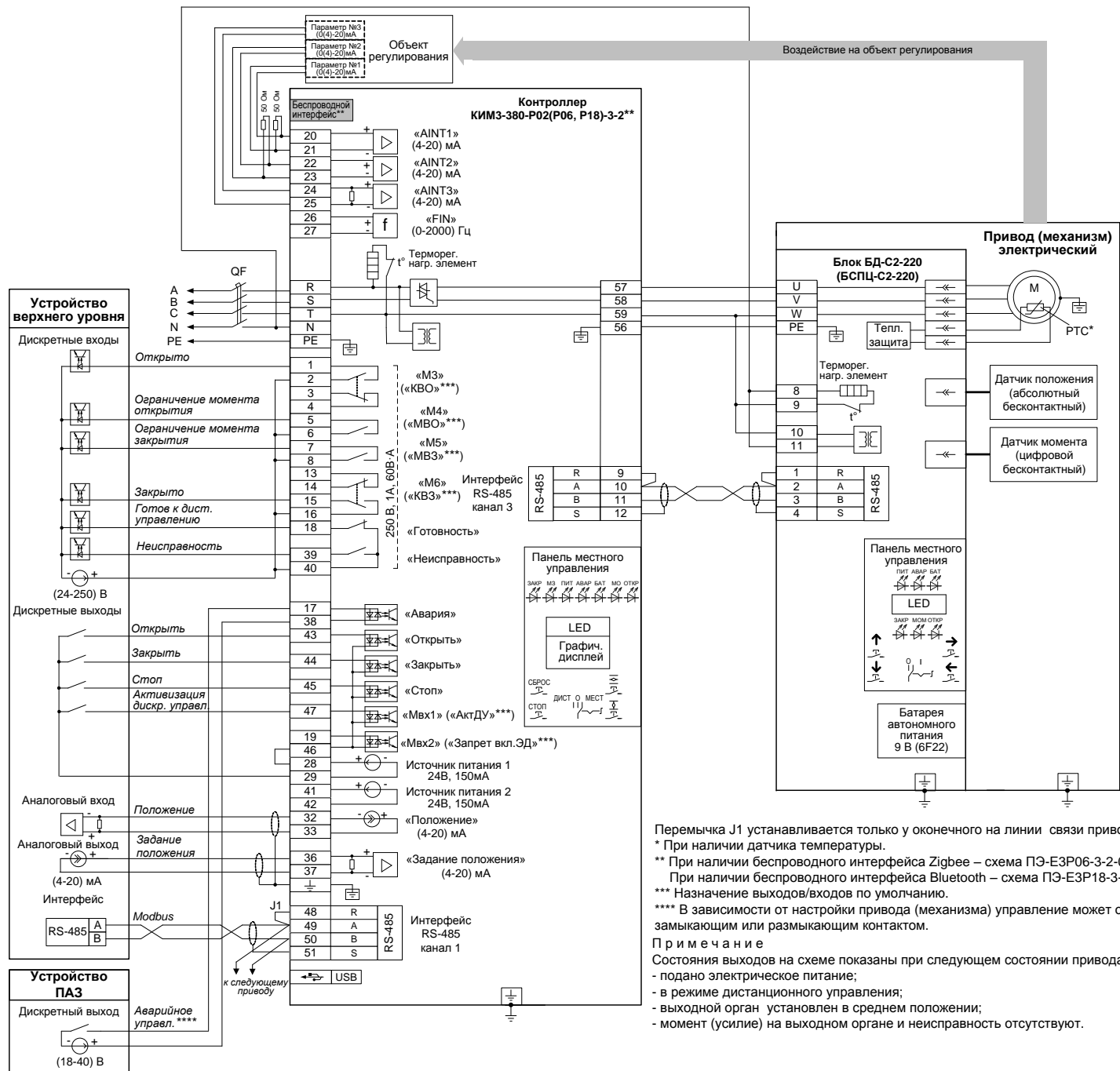
*** Назначение выходов/входов по умолчанию.

**** В зависимости от настройки привода (механизма) управление может осуществляться замыкающим или размыкающим контактом.

Примечание

Состояния выходов на схеме показаны при следующем состоянии привода (механизма):

- подано электрическое питание;
- в режиме дистанционного управления;
- выходной орган установлен в среднем положении;
- момент (усилие) на выходном органе и неисправность отсутствуют.



Переключатель J1 устанавливается только у оконечного на линии связи привода.

* При наличии датчика температуры.

** При наличии беспроводного интерфейса Zigbee – схема ПЭ-ЕЗР06-3-2-08/09/10/11/12/15-3FN.

При наличии беспроводного интерфейса Bluetooth – схема ПЭ-ЕЗР18-3-2-08/09/10/11/12/15-3FN.

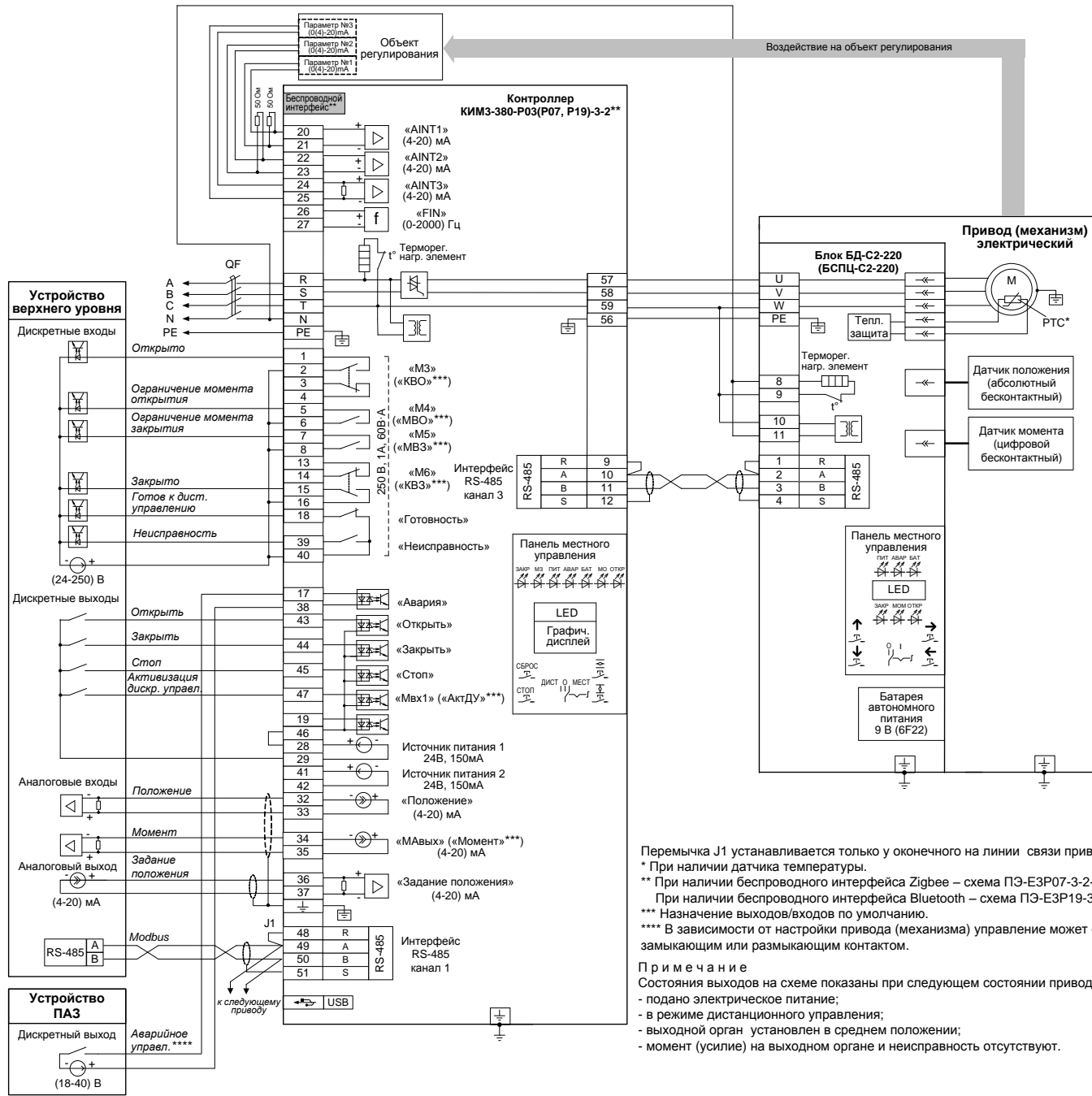
*** Назначение выходов/входов по умолчанию.

**** В зависимости от настройки привода (механизма) управление может осуществляться замыкающим или размыкающим контактом.

П р и м е ч а н и е

Состояния выходов на схеме показаны при следующем состоянии привода (механизма):

- подано электрическое питание;
- в режиме дистанционного управления;
- выходной орган установлен в среднем положении;
- момент (усилие) на выходном органе и неисправность отсутствуют.



Перемычка J1 устанавливается только у оконечного на линии связи привода.

* При наличии датчика температуры.

** При наличии беспроводного интерфейса Zigbee – схема ПЭ-ЕЗР07-3-2-08/09/10/11/12/15-3FN.

При наличии беспроводного интерфейса Bluetooth – схема ПЭ-ЕЗР19-3-2-08/09/10/11/12/15-3FN.

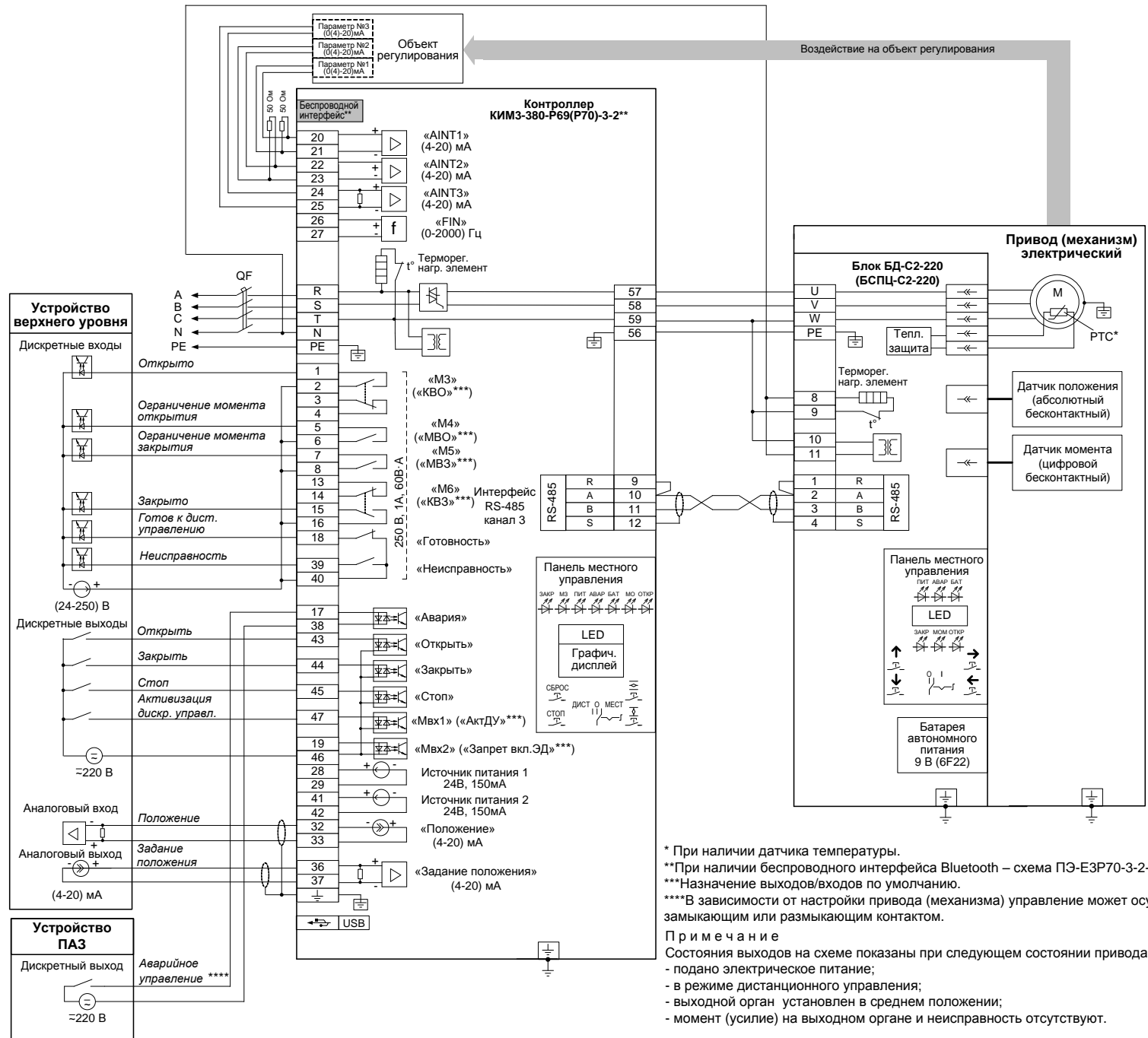
*** Назначение выходов/входов по умолчанию.

**** В зависимости от настройки привода (механизма) управление может осуществляться замыкающим или размыкающим контактом.

П р и м е ч а н и е

Состояния выходов на схеме показаны при следующем состоянии привода (механизма):

- подано электрическое питание;
- в режиме дистанционного управления;
- выходной орган установлен в среднем положении;
- момент (усилие) на выходном органе и неисправность отсутствуют.



* При наличии датчика температуры.

**При наличии беспроводного интерфейса Bluetooth – схема ПЭ-ЕЗР70-3-2-08/09/10/11/12/15-ЗFN.

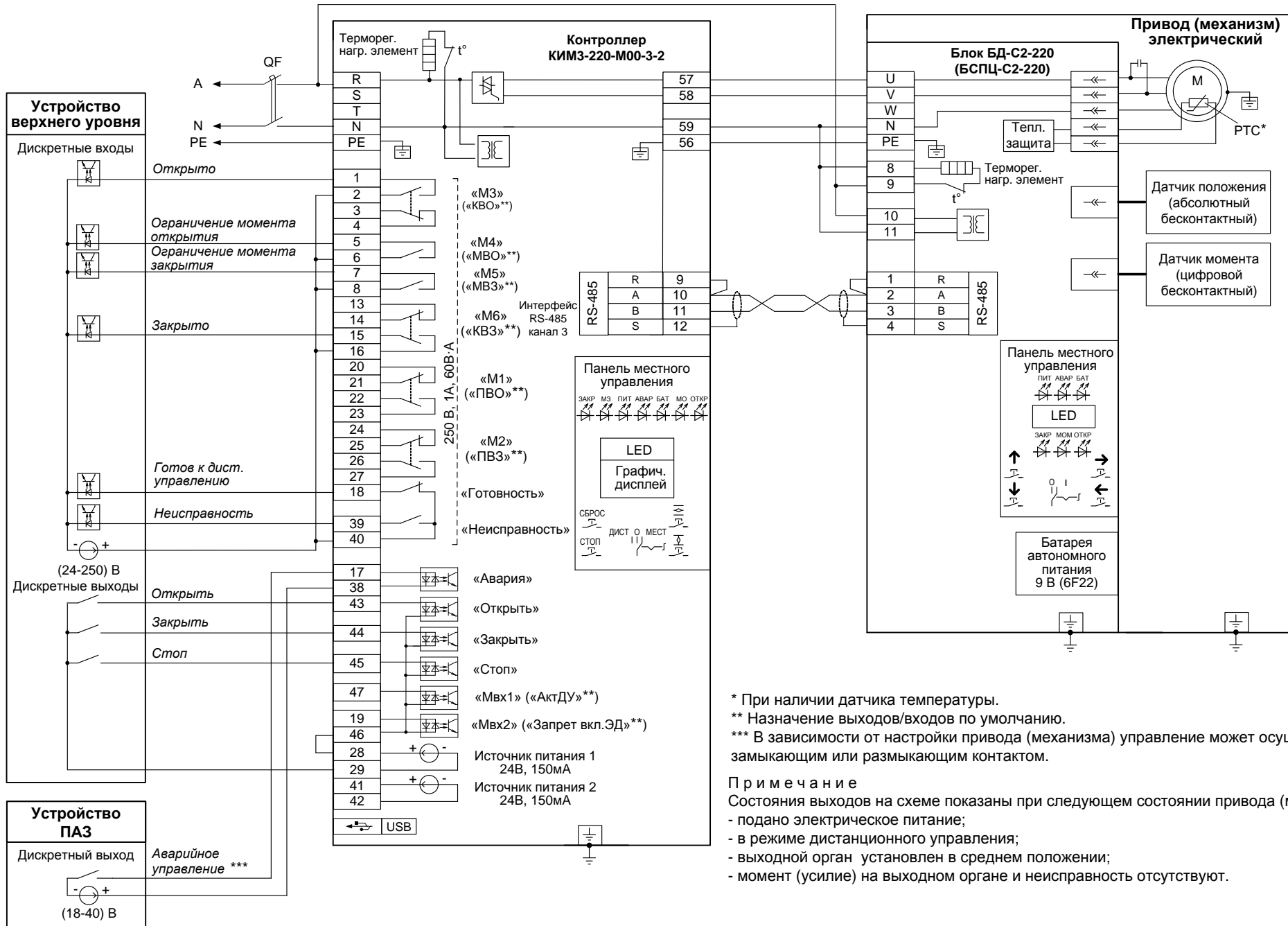
***Назначение выходов/входов по умолчанию.

****В зависимости от настройки привода (механизма) управление может осуществляться замыкающим или размыкающим контактом.

Примечание

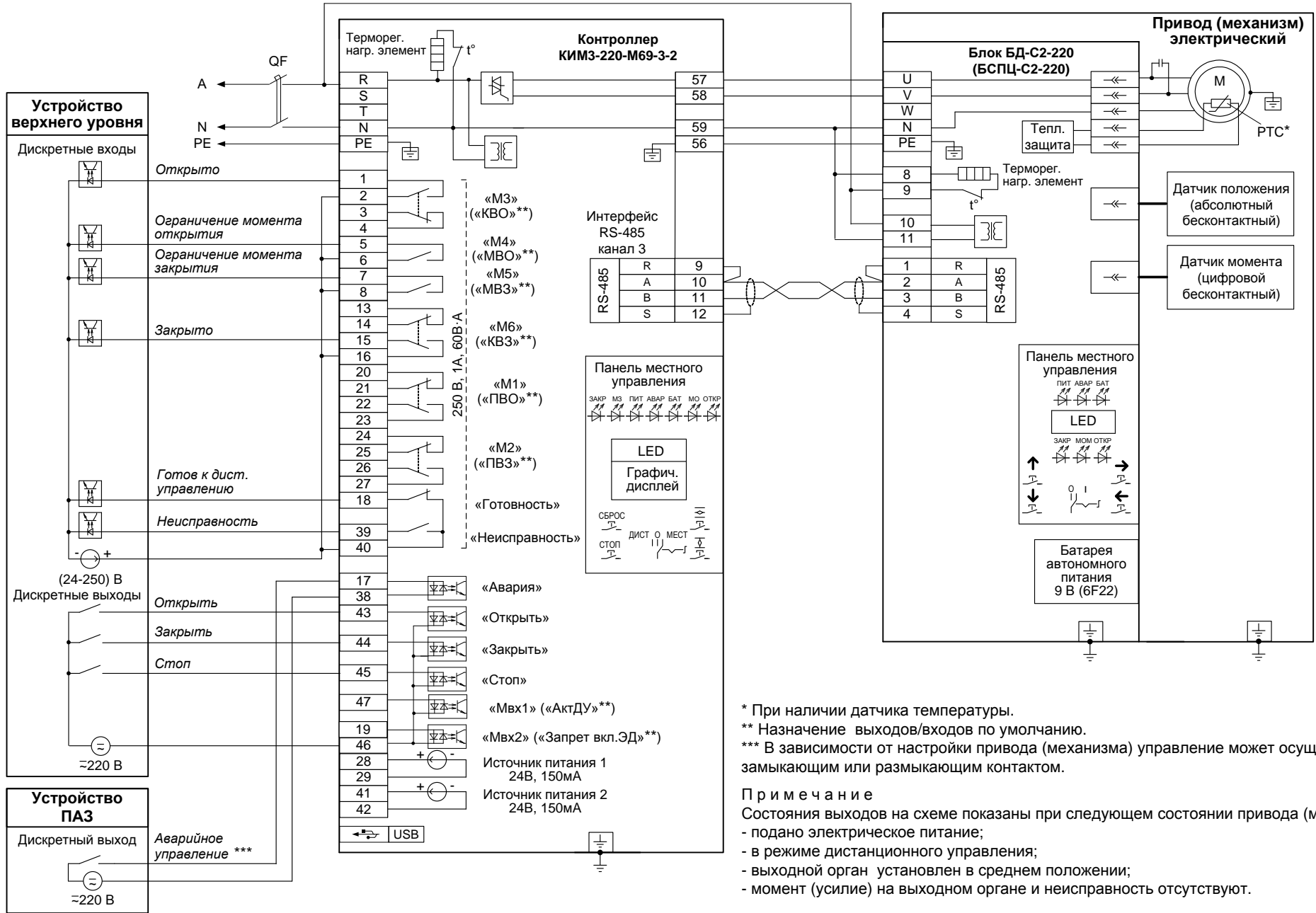
Состояния выходов на схеме показаны при следующем состоянии привода (механизма):

- подано электрическое питание;
- в режиме дистанционного управления;
- выходной орган установлен в среднем положении;
- момент (усилие) на выходном органе и неисправность отсутствуют.



* При наличии датчика температуры.
 ** Назначение выходов/входов по умолчанию.
 *** В зависимости от настройки привода (механизма) управление может осуществляться замыкающим или размыкающим контактом.

Примечание
 Состояния выходов на схеме показаны при следующем состоянии привода (механизма):
 - подано электрическое питание;
 - в режиме дистанционного управления;
 - выходной орган установлен в среднем положении;
 - момент (усилие) на выходном органе и неисправность отсутствуют.



* При наличии датчика температуры.

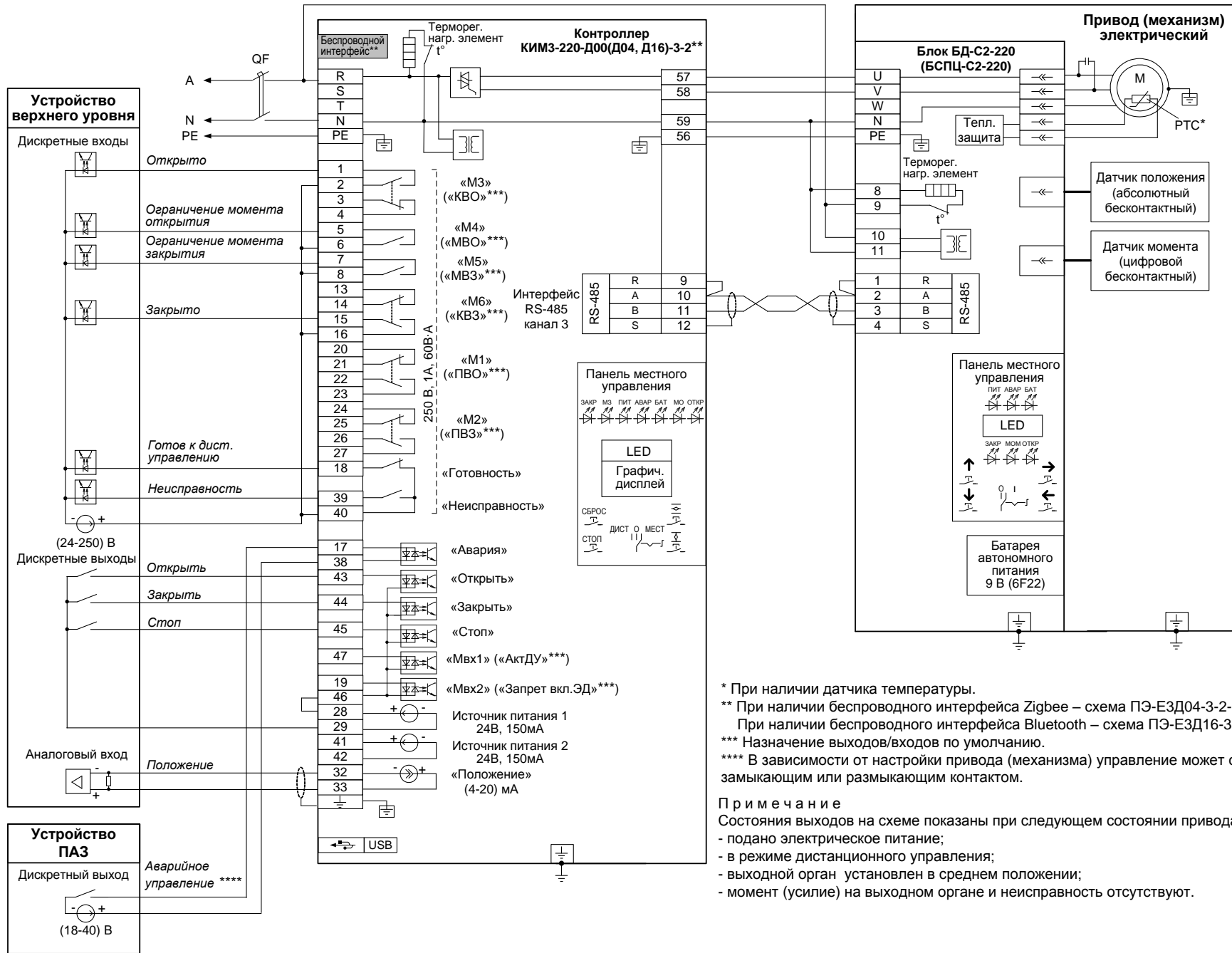
** Назначение выходов/входов по умолчанию.

*** В зависимости от настройки привода (механизма) управление может осуществляться замыкающим или размыкающим контактом.

Примечание

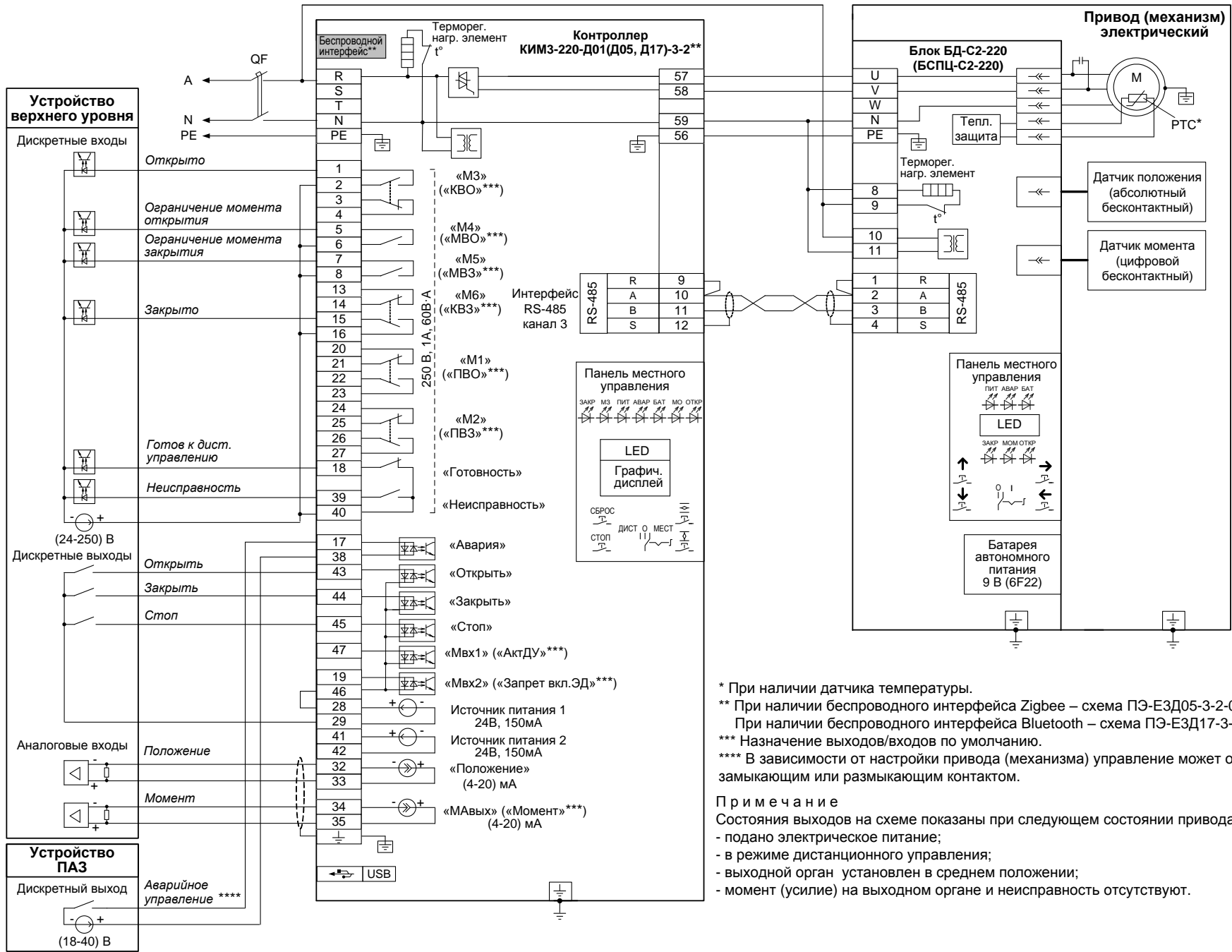
Состояния выходов на схеме показаны при следующем состоянии привода (механизма):

- подано электрическое питание;
- в режиме дистанционного управления;
- выходной орган установлен в среднем положении;
- момент (усилие) на выходном органе и неисправность отсутствуют.



* При наличии датчика температуры.
 ** При наличии беспроводного интерфейса Zigbee – схема ПЭ-ЕЗД04-3-2-08/09/10/11/12/15-1F.
 При наличии беспроводного интерфейса Bluetooth – схема ПЭ-ЕЗД16-3-2-08/09/10/11/12/15-1F.
 *** Назначение выходов/входов по умолчанию.
 **** В зависимости от настройки привода (механизма) управление может осуществляться замыкающим или размыкающим контактом.

Примечание
 Состояния выходов на схеме показаны при следующем состоянии привода (механизма):
 - подано электрическое питание;
 - в режиме дистанционного управления;
 - выходной орган установлен в среднем положении;
 - момент (усилие) на выходном органе и неисправность отсутствуют.



* При наличии датчика температуры.

** При наличии беспроводного интерфейса Zigbee – схема ПЭ-ЕЗД05-3-2-08/09/10/11/12/15-1F.

При наличии беспроводного интерфейса Bluetooth – схема ПЭ-ЕЗД17-3-2-08/09/10/11/12/15-1F.

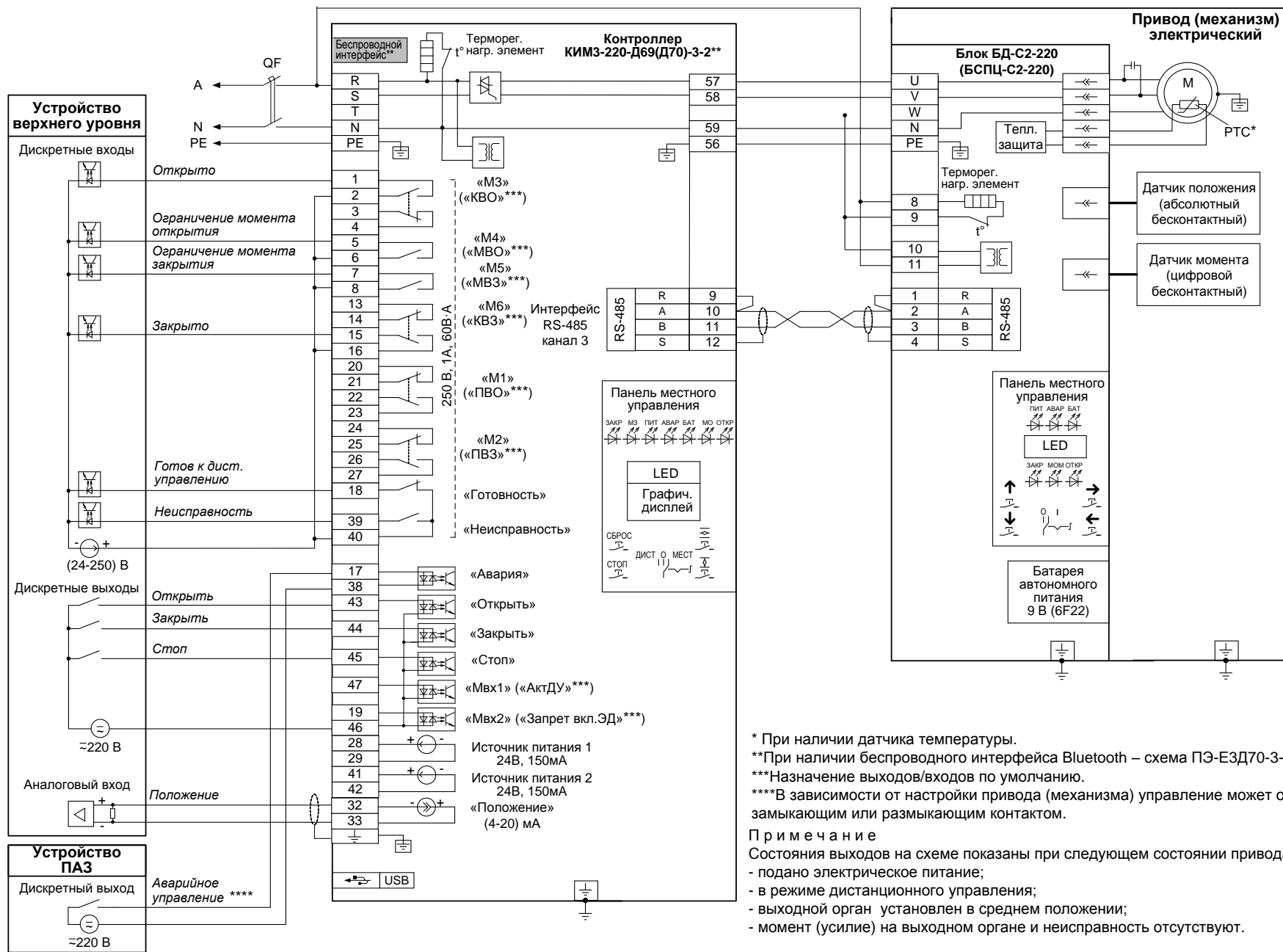
*** Назначение выходов/входов по умолчанию.

**** В зависимости от настройки привода (механизма) управление может осуществляться замыкающим или размыкающим контактом.

Примечание

Состояния выходов на схеме показаны при следующем состоянии привода (механизма):

- подано электрическое питание;
- в режиме дистанционного управления;
- выходной орган установлен в среднем положении;
- момент (усилие) на выходном органе и неисправность отсутствуют.



* При наличии датчика температуры.

**При наличии беспроводного интерфейса Bluetooth – схема ПЭ-ЕЗД70-3-2-08/09/10/11/12/15-1F.

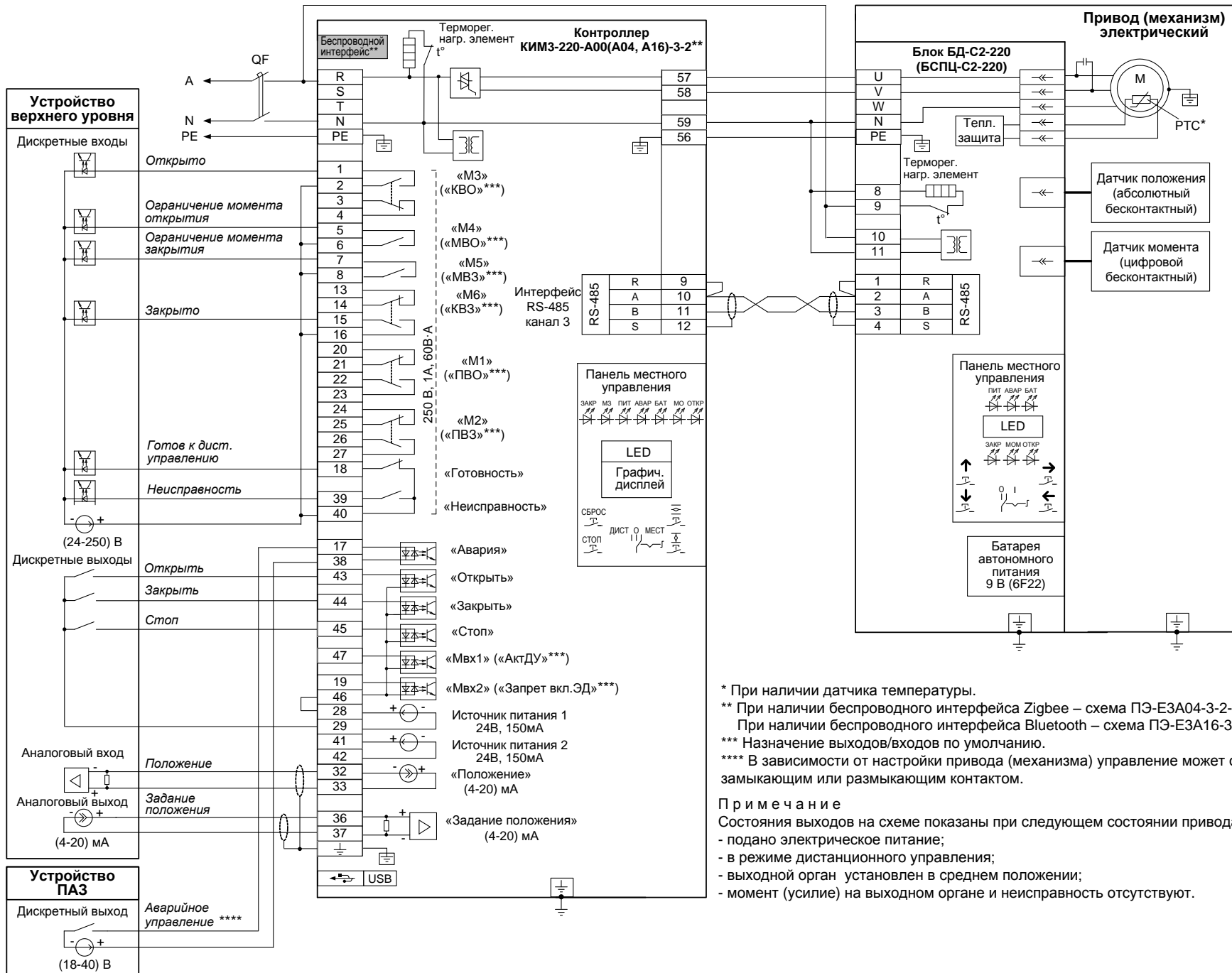
***Назначение выходов/входов по умолчанию.

****В зависимости от настройки привода (механизма) управление может осуществляться замыкающим или размыкающим контактом.

Примечание

Состояния выходов на схеме показаны при следующем состоянии привода (механизма):

- подано электрическое питание;
- в режиме дистанционного управления;
- выходной орган установлен в среднем положении;
- момент (усилие) на выходном органе и неисправность отсутствуют.



* При наличии датчика температуры.

** При наличии беспроводного интерфейса Zigbee – схема ПЭ-ЕЗА04-3-2-08/09/10/11/12/15-1F.

При наличии беспроводного интерфейса Bluetooth – схема ПЭ-ЕЗА16-3-2-08/09/10/11/12/15-1F.

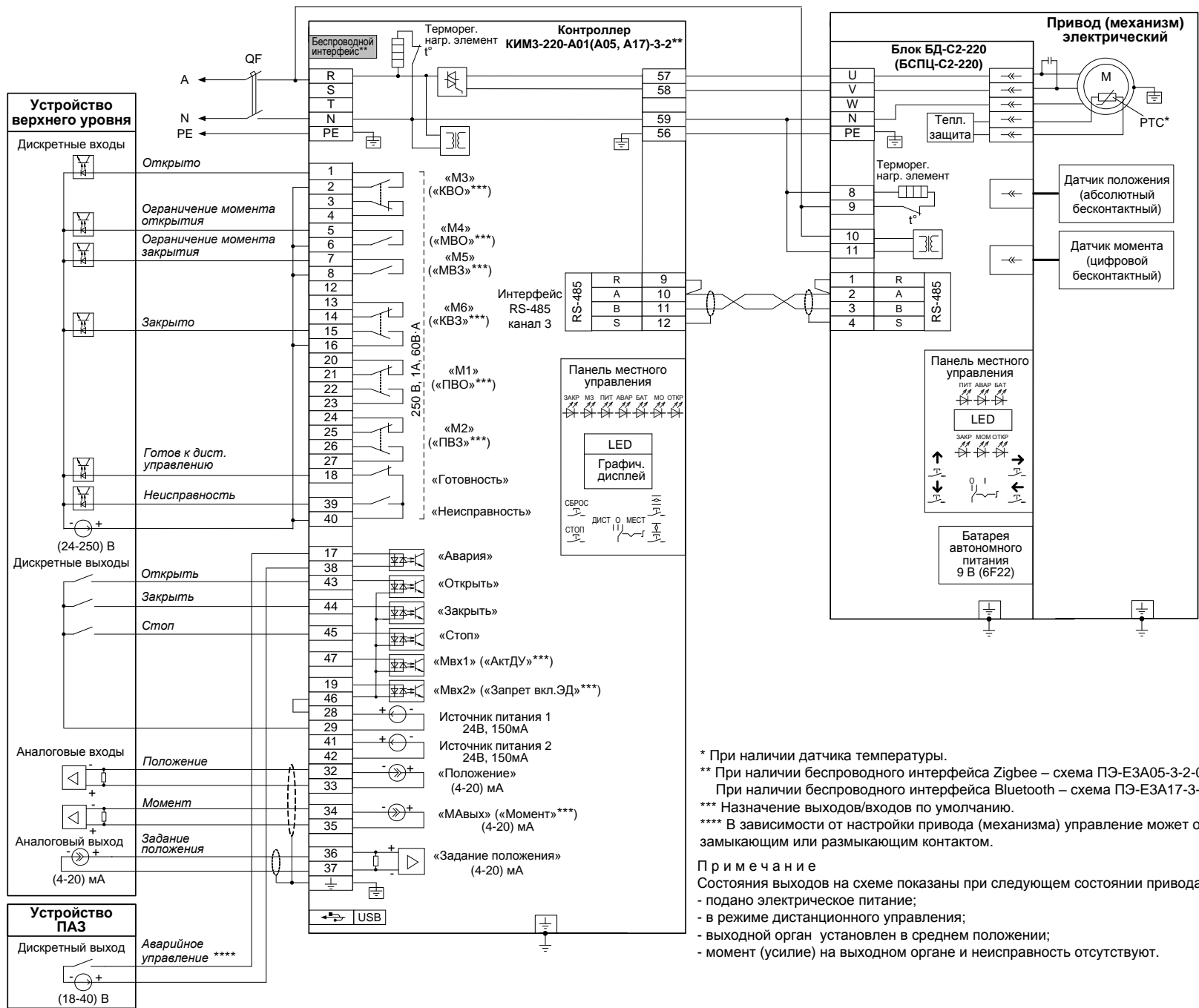
*** Назначение выходов/входов по умолчанию.

**** В зависимости от настройки привода (механизма) управление может осуществляться замыкающим или размыкающим контактом.

Примечание

Состояния выходов на схеме показаны при следующем состоянии привода (механизма):

- подано электрическое питание;
- в режиме дистанционного управления;
- выходной орган установлен в среднем положении;
- момент (усилие) на выходном органе и неисправность отсутствуют.



* При наличии датчика температуры.

** При наличии беспроводного интерфейса Zigbee – схема ПЭ-Е3А05-3-2-08/09/10/11/12/15-1F.

При наличии беспроводного интерфейса Bluetooth – схема ПЭ-Е3А17-3-2-08/09/10/11/12/15-1F.

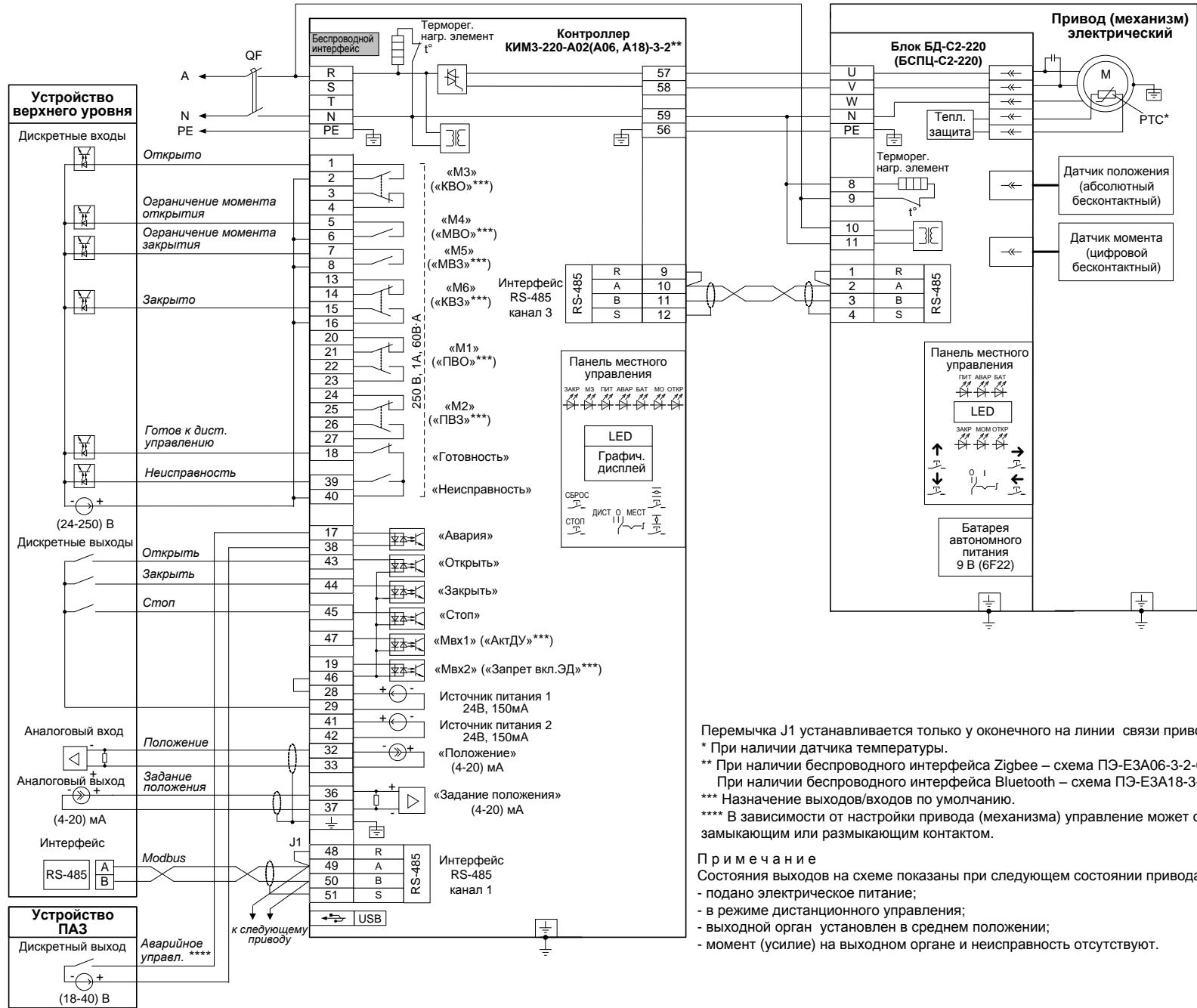
*** Назначение выходов/входов по умолчанию.

**** В зависимости от настройки привода (механизма) управление может осуществляться замыкающим или размыкающим контактом.

Примечание

Состояния выходов на схеме показаны при следующем состоянии привода (механизма):

- подано электрическое питание;
- в режиме дистанционного управления;
- выходной орган установлен в среднем положении;
- момент (усилие) на выходном органе и неисправность отсутствуют.



Перемычка J1 устанавливается только у оконечного на линии связи привода.

* При наличии датчика температуры.

** При наличии беспроводного интерфейса Zigbee – схема ПЭ-Е3А06-3-2-08/09/10/11/12/15-1F.

При наличии беспроводного интерфейса Bluetooth – схема ПЭ-Е3А18-3-2-08/09/10/11/12/15-1F.

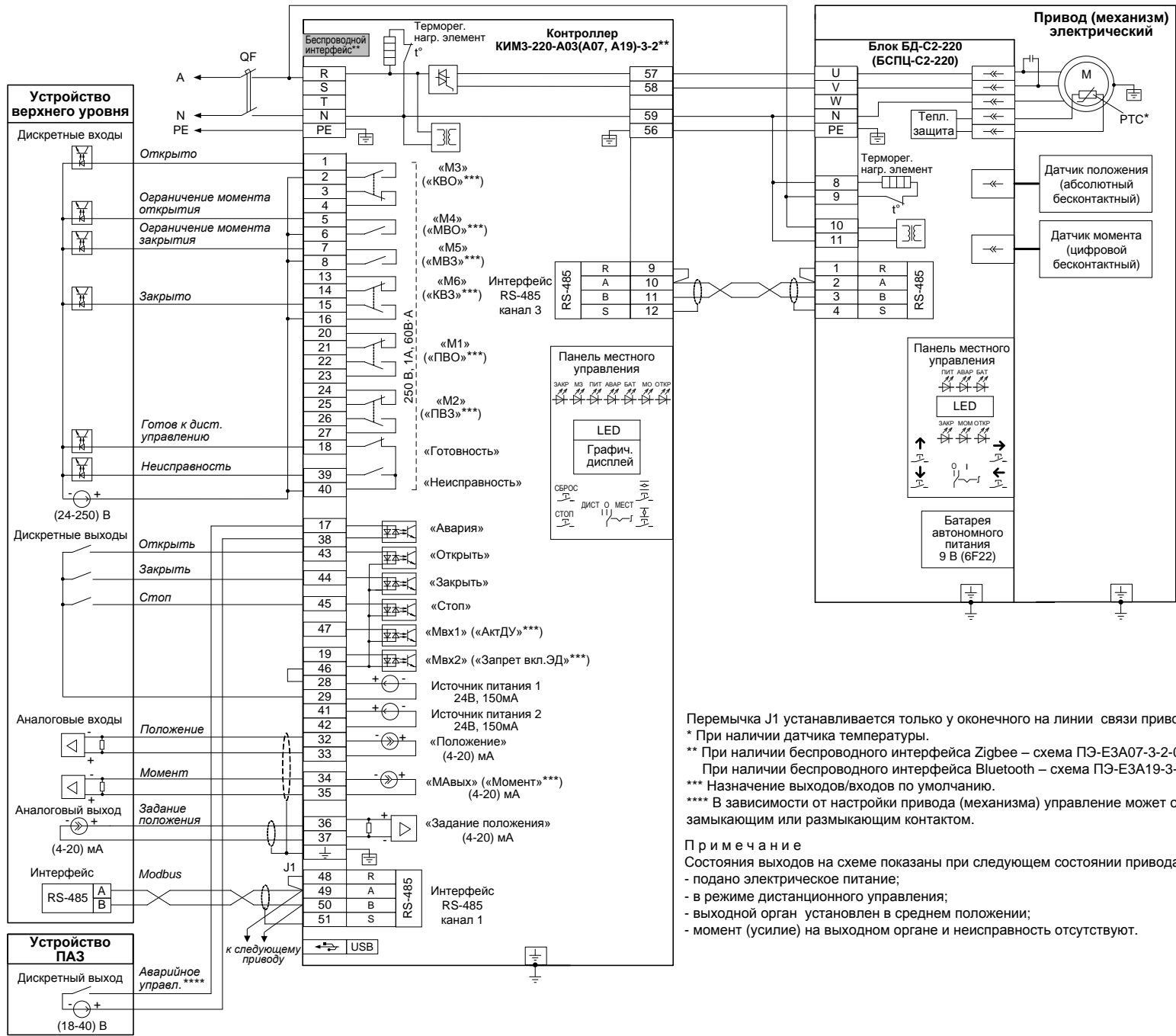
*** Назначение выходов/входов по умолчанию.

**** В зависимости от настройки привода (механизма) управление может осуществляться замыкающим или размыкающим контактом.

Примечание

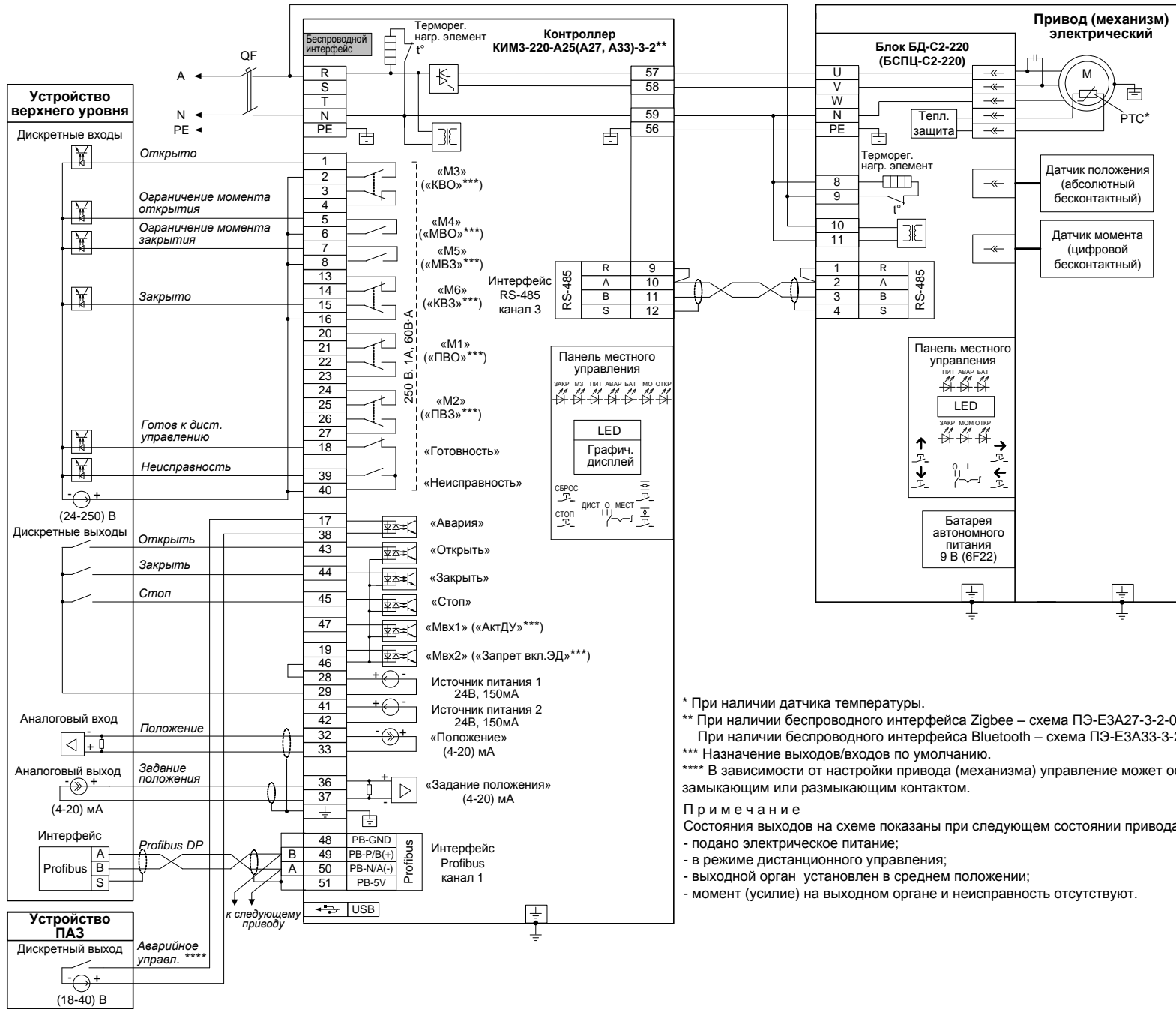
Состояния выходов на схеме показаны при следующем состоянии привода (механизма):

- подано электрическое питание;
- в режиме дистанционного управления;
- выходной орган установлен в среднем положении;
- момент (усилие) на выходном органе и неисправность отсутствуют.



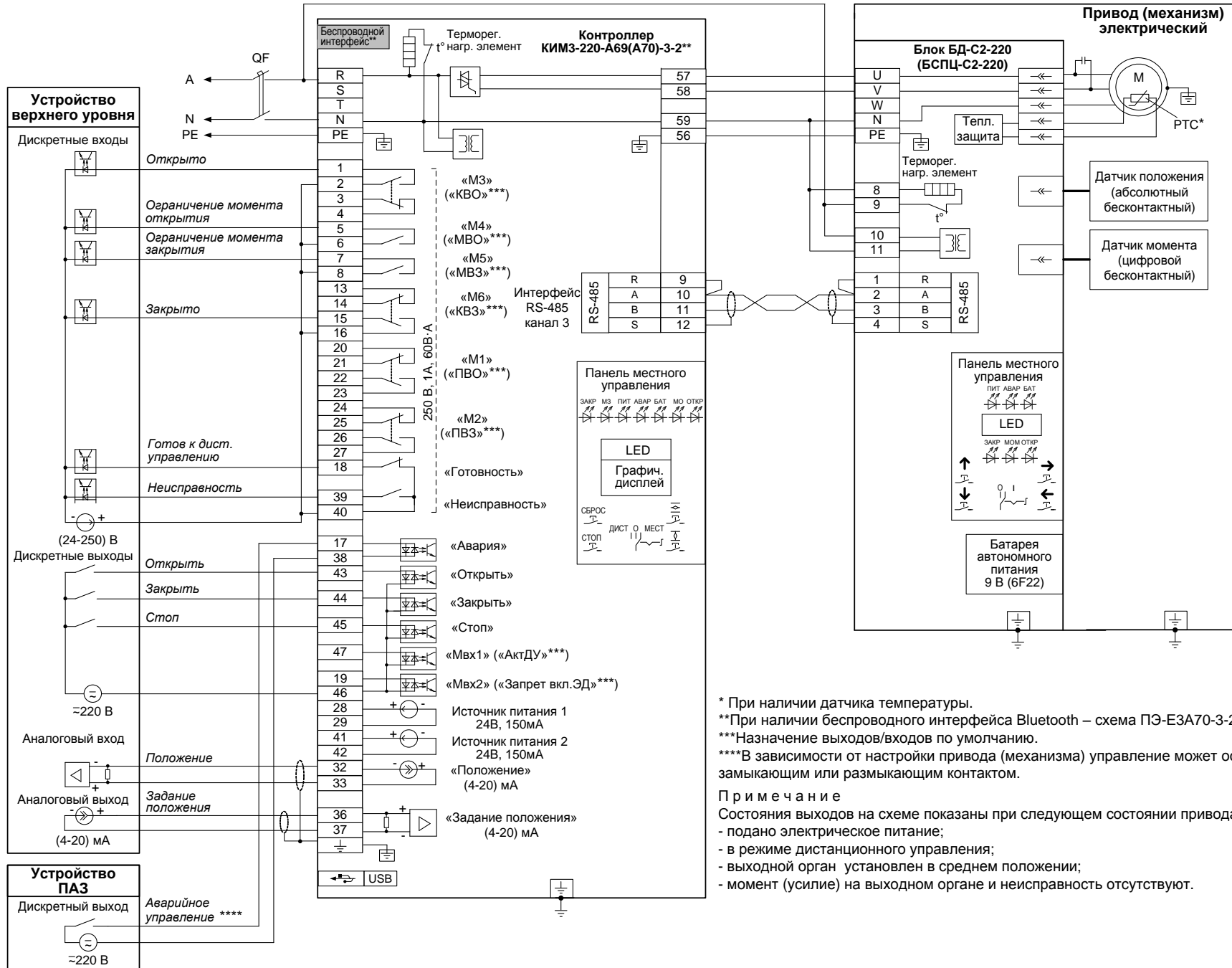
Перемычка J1 устанавливается только у оконечного на линии связи привода.
 * При наличии датчика температуры.
 ** При наличии беспроводного интерфейса Zigbee – схема ПЭ-Е3А07-3-2-08/09/10/11/12/15-1F.
 При наличии беспроводного интерфейса Bluetooth – схема ПЭ-Е3А19-3-2-08/09/10/11/12/15-1F.
 *** Назначение выходов/входов по умолчанию.
 **** В зависимости от настройки привода (механизма) управление может осуществляться замыкающим или размыкающим контактом.

Примечание
 Состояния выходов на схеме показаны при следующем состоянии привода (механизма):
 - подано электрическое питание;
 - в режиме дистанционного управления;
 - выходной орган установлен в среднем положении;
 - момент (усилие) на выходном органе и неисправность отсутствуют.



* При наличии датчика температуры.
** При наличии беспроводного интерфейса Zigbee – схема ПЭ-Е3А27-3-2-08/09/10/11/12/15-1F.
При наличии беспроводного интерфейса Bluetooth – схема ПЭ-Е3А33-3-2-08/09/10/11/12/15-1F.
*** Назначение выходов/входов по умолчанию.
**** В зависимости от настройки привода (механизма) управление может осуществляться замыкающим или размыкающим контактом.

Примечание
Состояния выходов на схеме показаны при следующем состоянии привода (механизма):
- подано электрическое питание;
- в режиме дистанционного управления;
- выходной орган установлен в среднем положении;
- момент (усилие) на выходном органе и неисправность отсутствуют.



* При наличии датчика температуры.

**При наличии беспроводного интерфейса Bluetooth – схема ПЭ-Е3А70-3-2-08/09/10/11/12/15-1F.

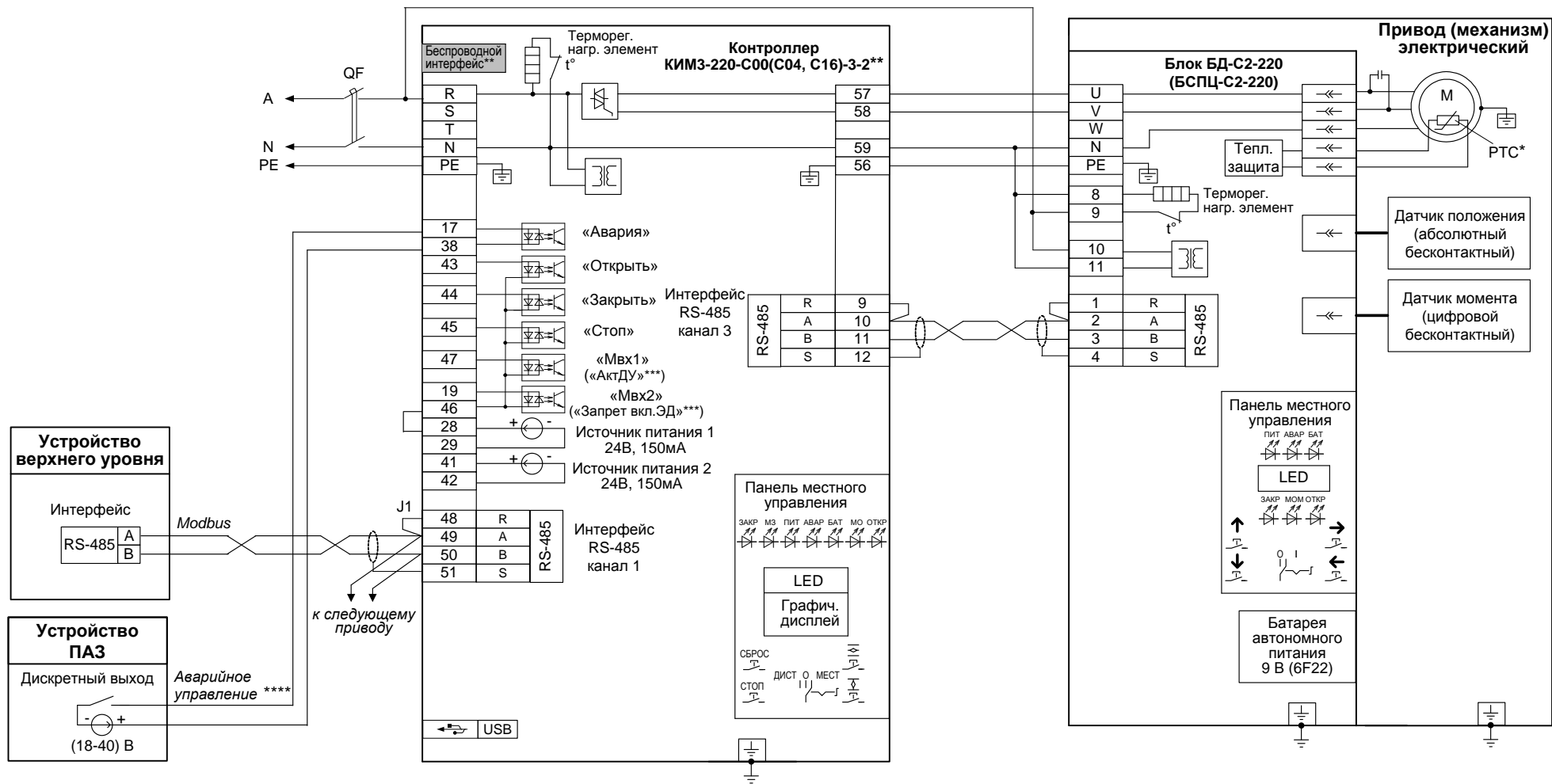
***Назначение выходов/входов по умолчанию.

****В зависимости от настройки привода (механизма) управление может осуществляться замыкающим или размыкающим контактом.

Примечание

Состояния выходов на схеме показаны при следующем состоянии привода (механизма):

- подано электрическое питание;
- в режиме дистанционного управления;
- выходной орган установлен в среднем положении;
- момент (усилие) на выходном органе и неисправность отсутствуют.



Перемычка J1 устанавливается только у оконечного на линии связи привода.

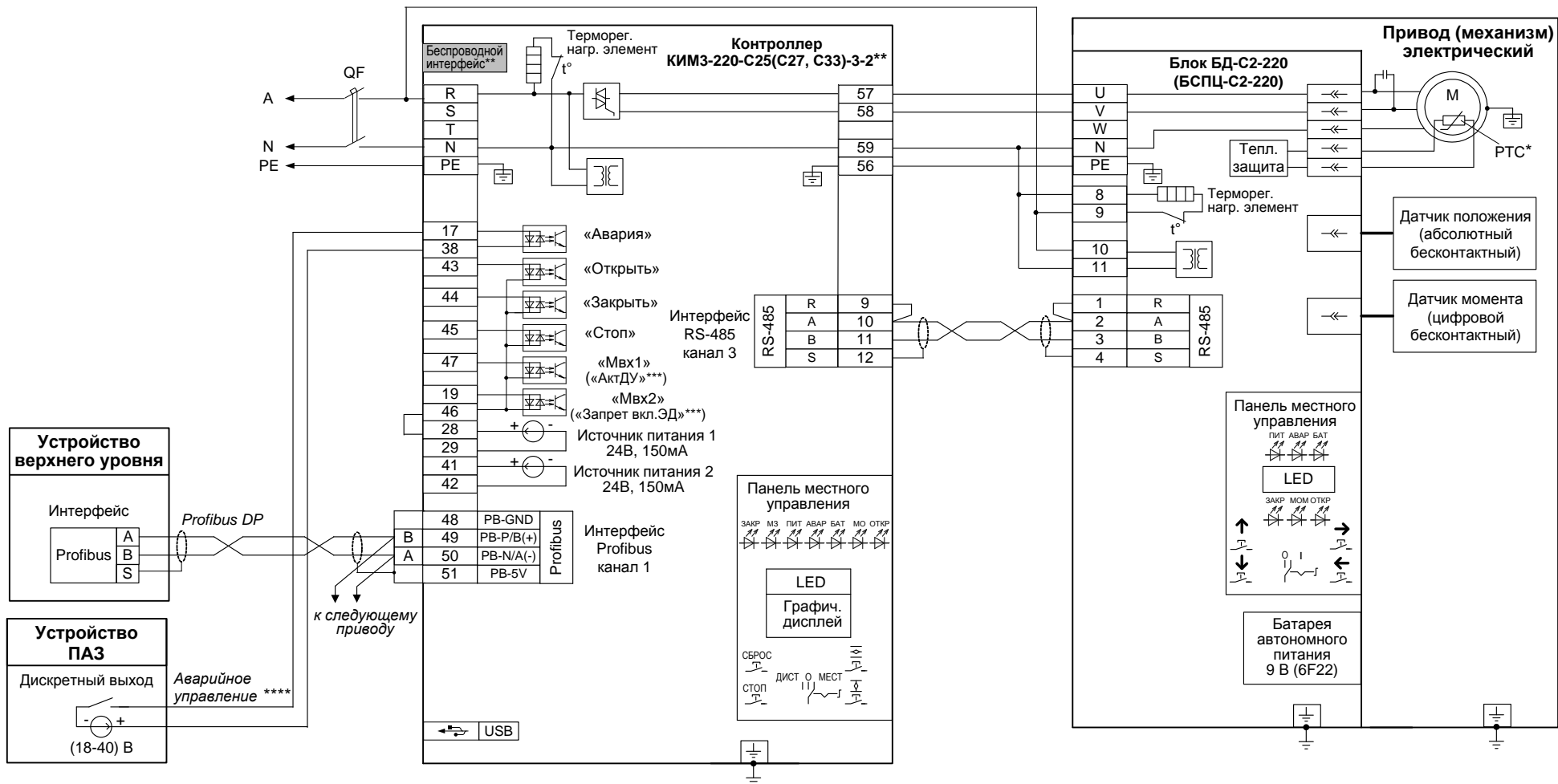
* При наличии датчика температуры.

** При наличии беспроводного интерфейса Zigbee – схема ПЭ-ЕЗС04-3-2-08/09/10/11/12/15-1F.

При наличии беспроводного интерфейса Bluetooth – схема ПЭ-ЕЗС16-3-2-08/09/10/11/12/15-1F.

*** Назначение выходов/входов по умолчанию.

**** В зависимости от настройки привода (механизма) управление может осуществляться замыкающим или размыкающим контактом.



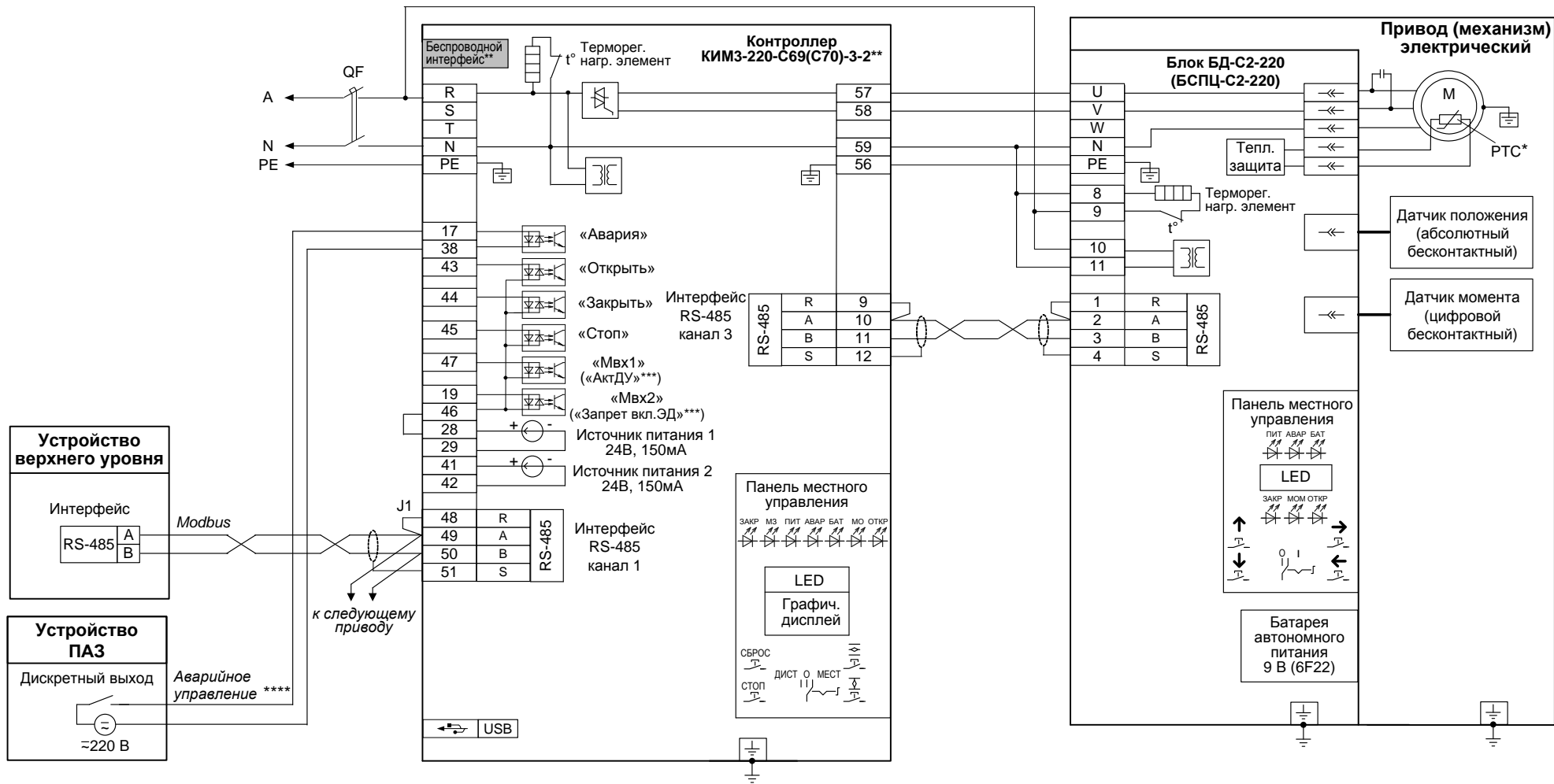
* При наличии датчика температуры.

** При наличии беспроводного интерфейса Zigbee – схема ПЭ-ЕЗС27-3-2-08/09/10/11/12/15-1F.

При наличии беспроводного интерфейса Bluetooth – схема ПЭ-ЕЗС33-3-2-08/09/10/11/12/15-1F.

*** Назначение выходов/входов по умолчанию.

**** В зависимости от настройки привода (механизма) управление может осуществляться замыкающим или размыкающим контактом.



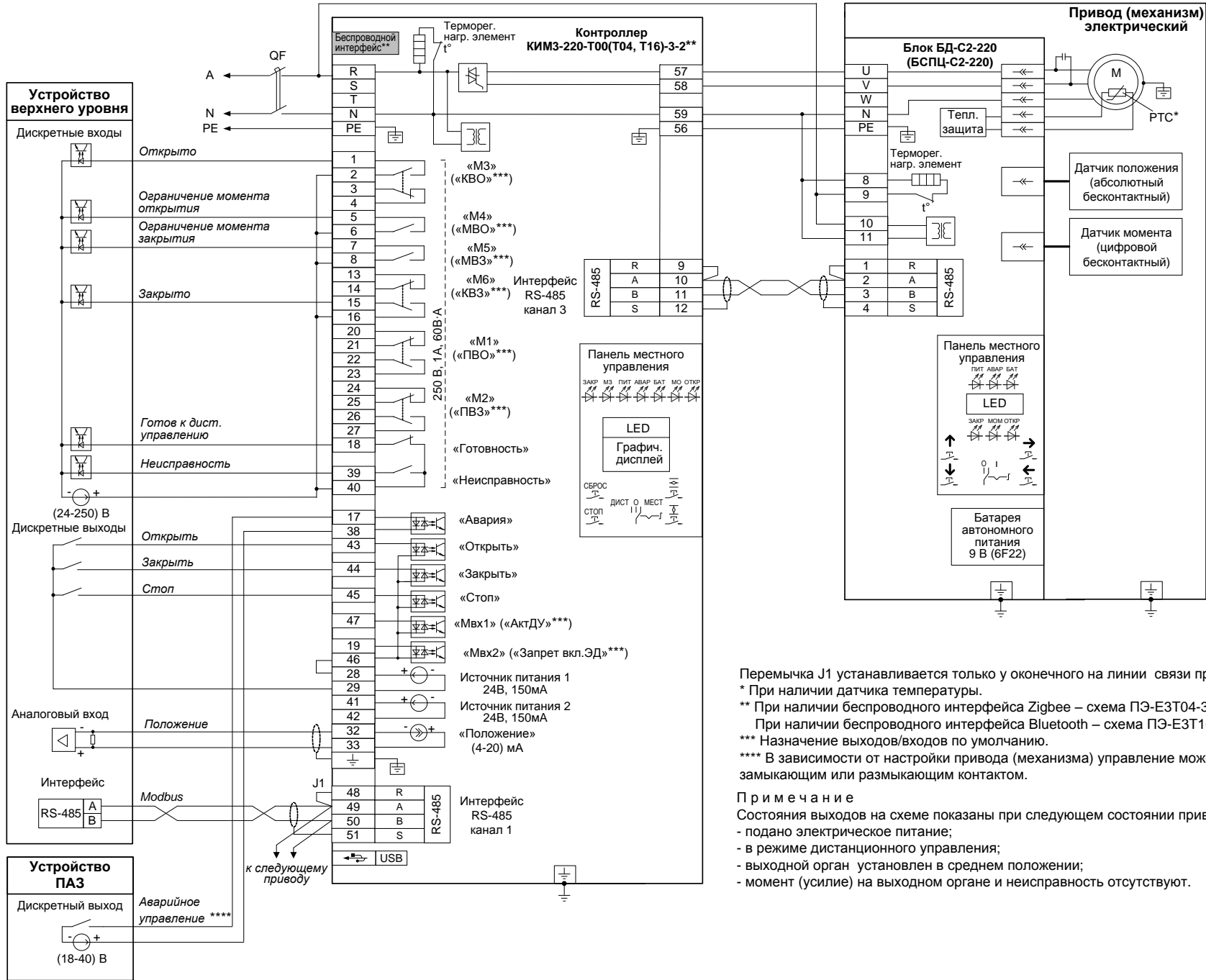
Перемычка J1 устанавливается только у оконечного на линии связи привода.

* При наличии датчика температуры.

** При наличии беспроводного интерфейса Bluetooth – схема ПЭ-ЕЗС70-3-2-08/09/10/11/12/15-1F.

*** Назначение выходов/входов по умолчанию.

**** В зависимости от настройки привода (механизма) управление может осуществляться замыкающим или размыкающим контактом.



Перемычка J1 устанавливается только у оконечного на линии связи привода.

* При наличии датчика температуры.

** При наличии беспроводного интерфейса Zigbee – схема ПЭ-ЕЗТ04-3-2-08/09/10/11/12/15-1F.

При наличии беспроводного интерфейса Bluetooth – схема ПЭ-ЕЗТ16-3-2-08/09/10/11/12/15-1F.

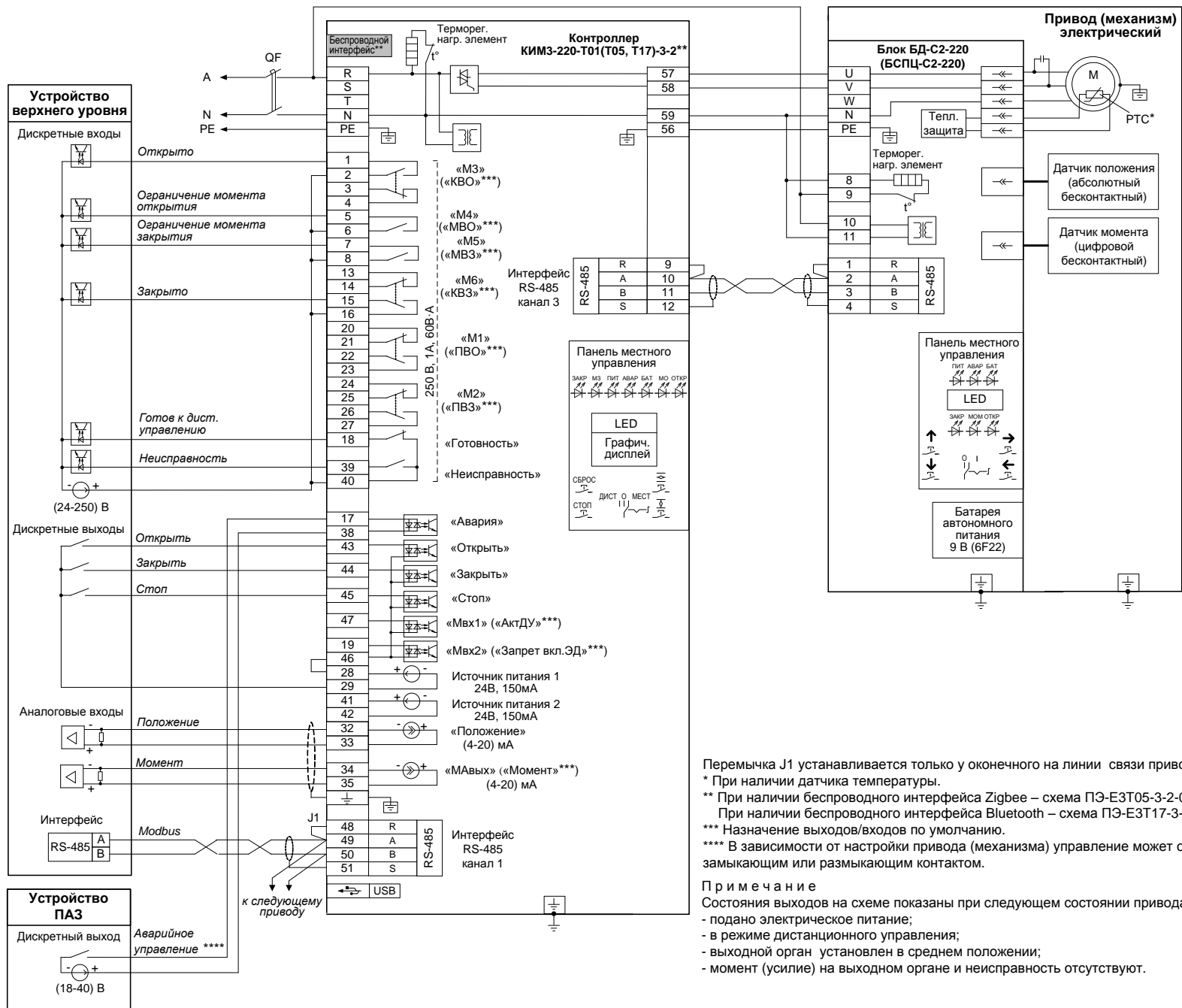
*** Назначение выходов/входов по умолчанию.

**** В зависимости от настройки привода (механизма) управление может осуществляться замыкающим или размыкающим контактом.

Примечание

Состояния выходов на схеме показаны при следующем состоянии привода (механизма):

- подано электрическое питание;
- в режиме дистанционного управления;
- выходной орган установлен в среднем положении;
- момент (усилие) на выходном органе и неисправность отсутствуют.



Перемычка J1 устанавливается только у оконечного на линии связи привода.

* При наличии датчика температуры.

** При наличии беспроводного интерфейса Zigbee – схема ПЭ-Е3Т05-3-2-08/09/10/11/12/15-1F.

При наличии беспроводного интерфейса Bluetooth – схема ПЭ-Е3Т17-3-2-08/09/10/11/12/15-1F.

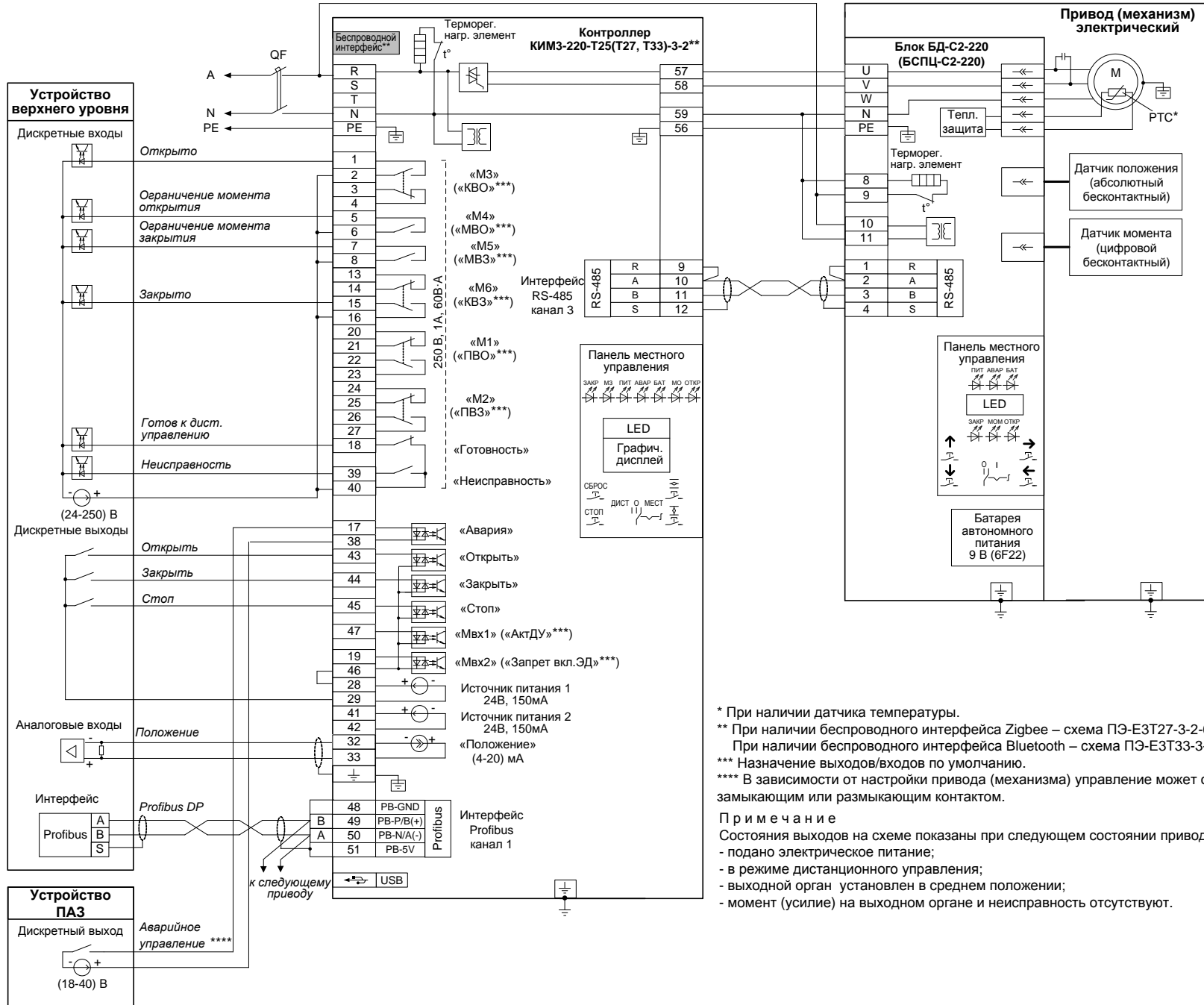
*** Назначение выходов/входов по умолчанию.

**** В зависимости от настройки привода (механизма) управление может осуществляться замыкающим или размыкающим контактом.

Примечание

Состояния выходов на схеме показаны при следующем состоянии привода (механизма):

- подано электрическое питание;
- в режиме дистанционного управления;
- выходной орган установлен в среднем положении;
- момент (усилие) на выходном органе и неисправность отсутствуют.



* При наличии датчика температуры.

** При наличии беспроводного интерфейса Zigbee – схема ПЭ-ЕЗТ27-3-2-08/09/10/11/12/15-1F.
 При наличии беспроводного интерфейса Bluetooth – схема ПЭ-ЕЗТ33-3-2-08/09/10/11/12/15-1F.

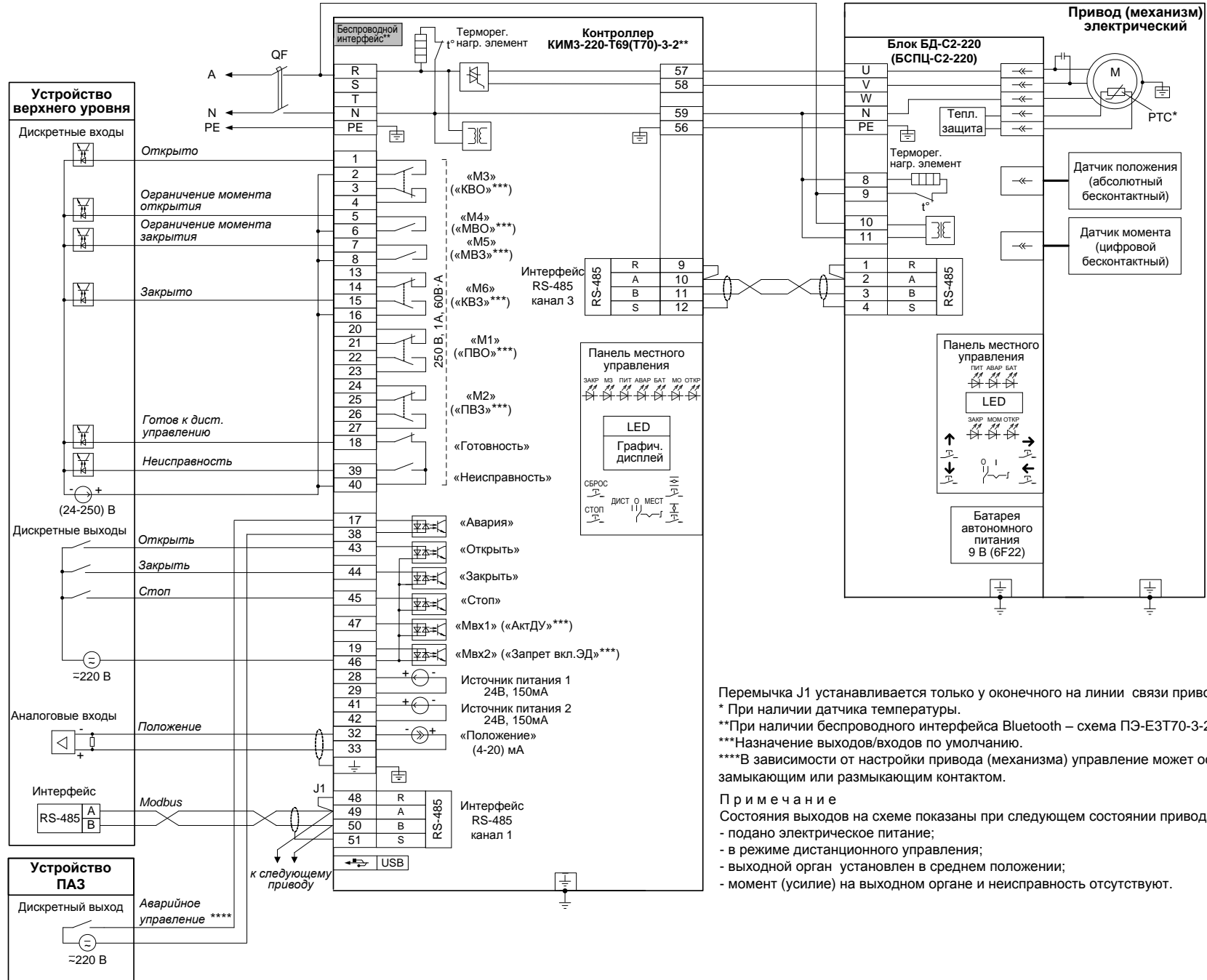
*** Назначение выходов/входов по умолчанию.

**** В зависимости от настройки привода (механизма) управление может осуществляться замыкающим или размыкающим контактом.

Примечание

Состояния выходов на схеме показаны при следующем состоянии привода (механизма):

- подано электрическое питание;
- в режиме дистанционного управления;
- выходной орган установлен в среднем положении;
- момент (усилие) на выходном органе и неисправность отсутствуют.



Перемычка J1 устанавливается только у оконечного на линии связи привода.

* При наличии датчика температуры.

**При наличии беспроводного интерфейса Bluetooth – схема ПЭ-Е3Т70-3-2-08/09/10/11/12/15-1F.

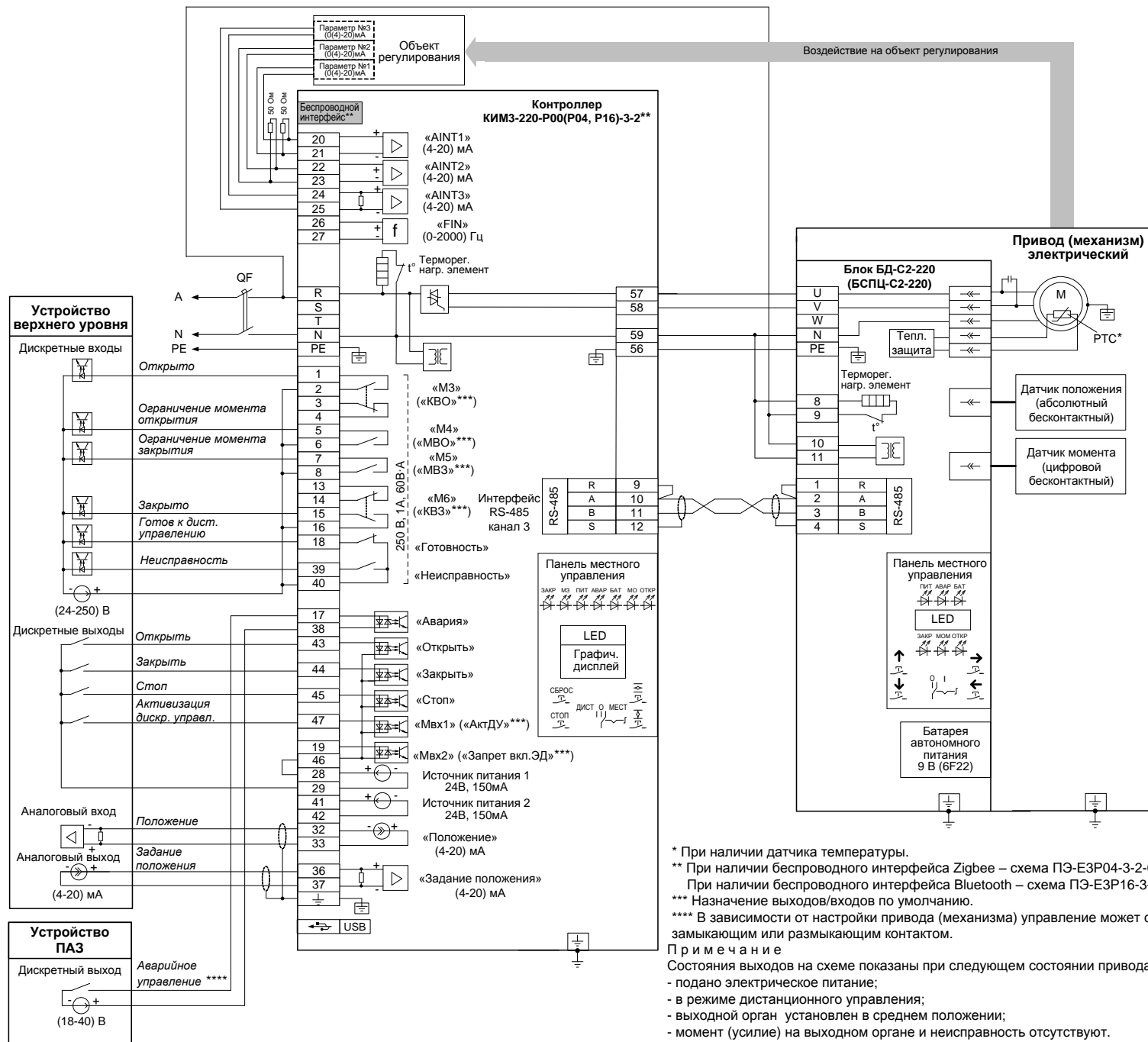
***Назначение выходов/входов по умолчанию.

****В зависимости от настройки привода (механизма) управление может осуществляться замыкающим или размыкающим контактом.

Примечание

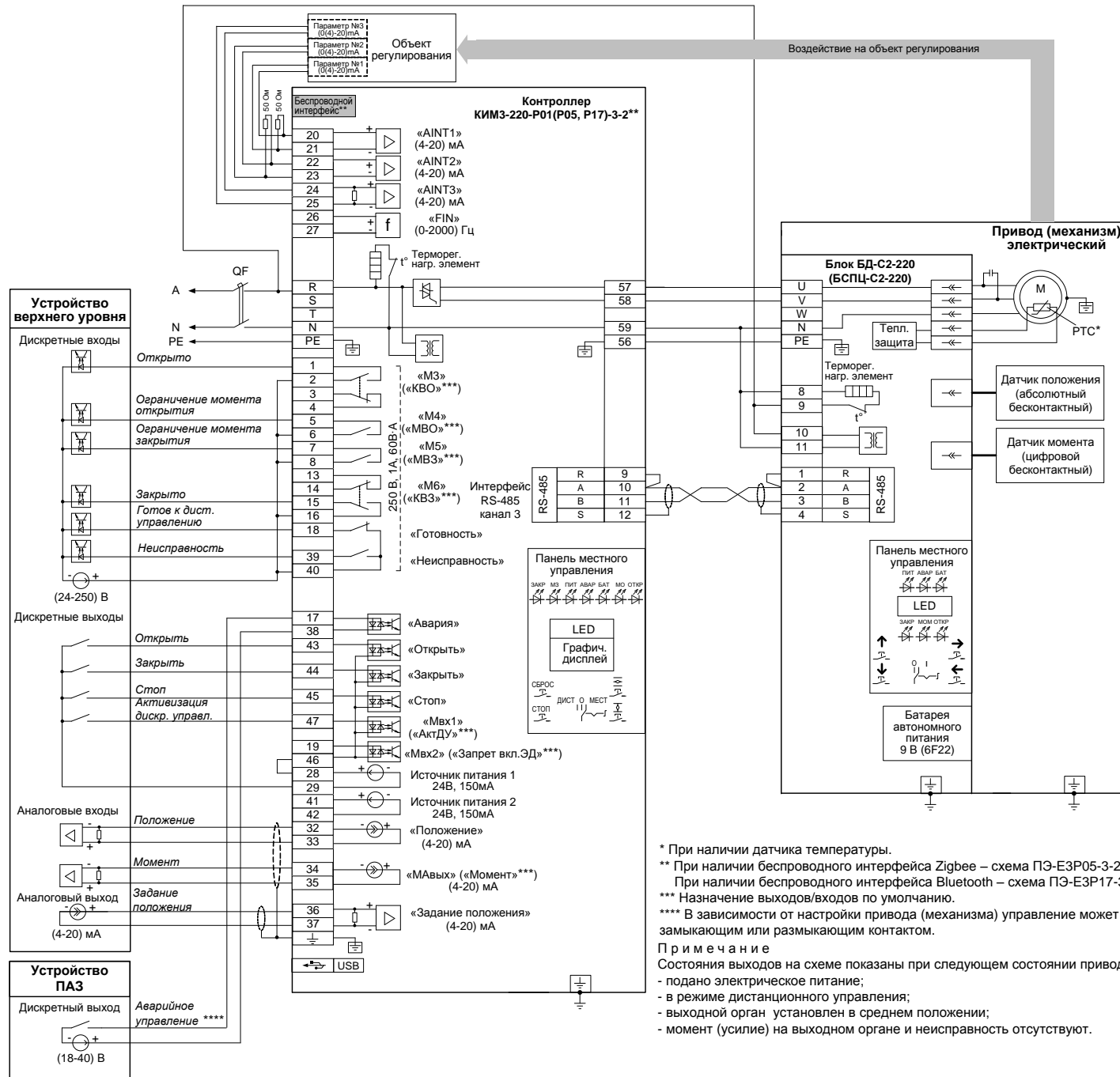
Состояния выходов на схеме показаны при следующем состоянии привода (механизма):

- подано электрическое питание;
- в режиме дистанционного управления;
- выходной орган установлен в среднем положении;
- момент (усилие) на выходном органе и неисправность отсутствуют.



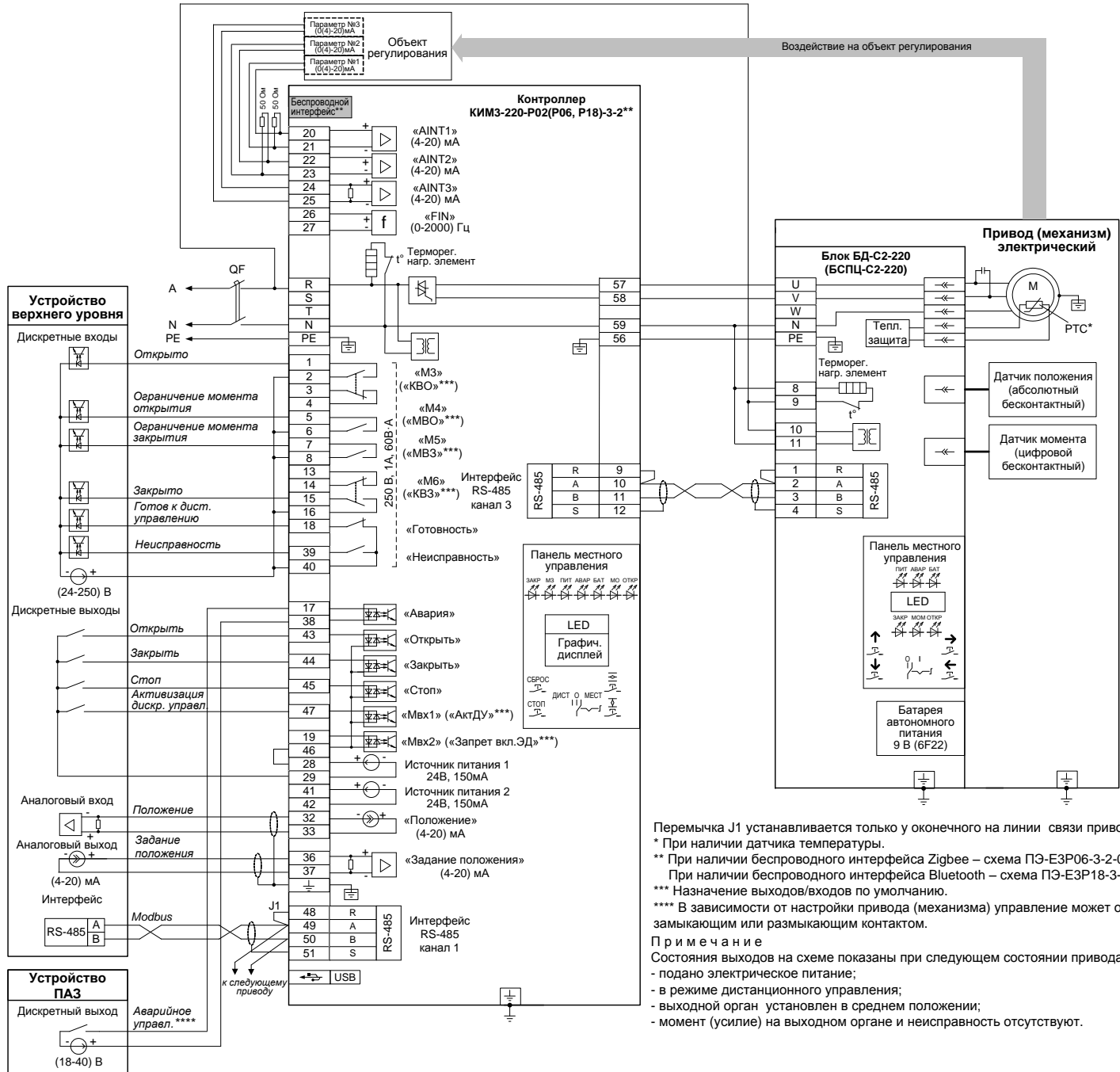
* При наличии датчика температуры.
 ** При наличии беспроводного интерфейса Zigbee – схема ПЭ-ЭЗР04-3-2-08/09/10/11/12/15-1F.
 При наличии беспроводного интерфейса Bluetooth – схема ПЭ-ЭЗР16-3-2-08/09/10/11/12/15-1F.
 *** Назначение выходов/входов по умолчанию.
 **** В зависимости от настройки привода (механизма) управление может осуществляться замыкающим или размыкающим контактом.

П р и м е ч а н и е
 Состояния выходов на схеме показаны при следующем состоянии привода (механизма):
 - подано электрическое питание;
 - в режиме дистанционного управления;
 - выходной орган установлен в среднем положении;
 - момент (усилие) на выходном органе и неисправность отсутствуют.



* При наличии датчика температуры.
 ** При наличии беспроводного интерфейса Zigbee – схема ПЭ-ЕЗР05-3-2-08/09/10/11/12/15-1F.
 При наличии беспроводного интерфейса Bluetooth – схема ПЭ-ЕЗР17-3-2-08/09/10/11/12/15-1F.
 *** Назначение выходов/входов по умолчанию.
 **** В зависимости от настройки привода (механизма) управление может осуществляться замыкающим или размыкающим контактом.

Примечание
 Состояния выходов на схеме показаны при следующем состоянии привода (механизма):
 - подано электрическое питание;
 - в режиме дистанционного управления;
 - выходной орган установлен в среднем положении;
 - момент (усилие) на выходном органе и неисправность отсутствуют.



Перемычка J1 устанавливается только у оконечного на линии связи привода.

* При наличии датчика температуры.

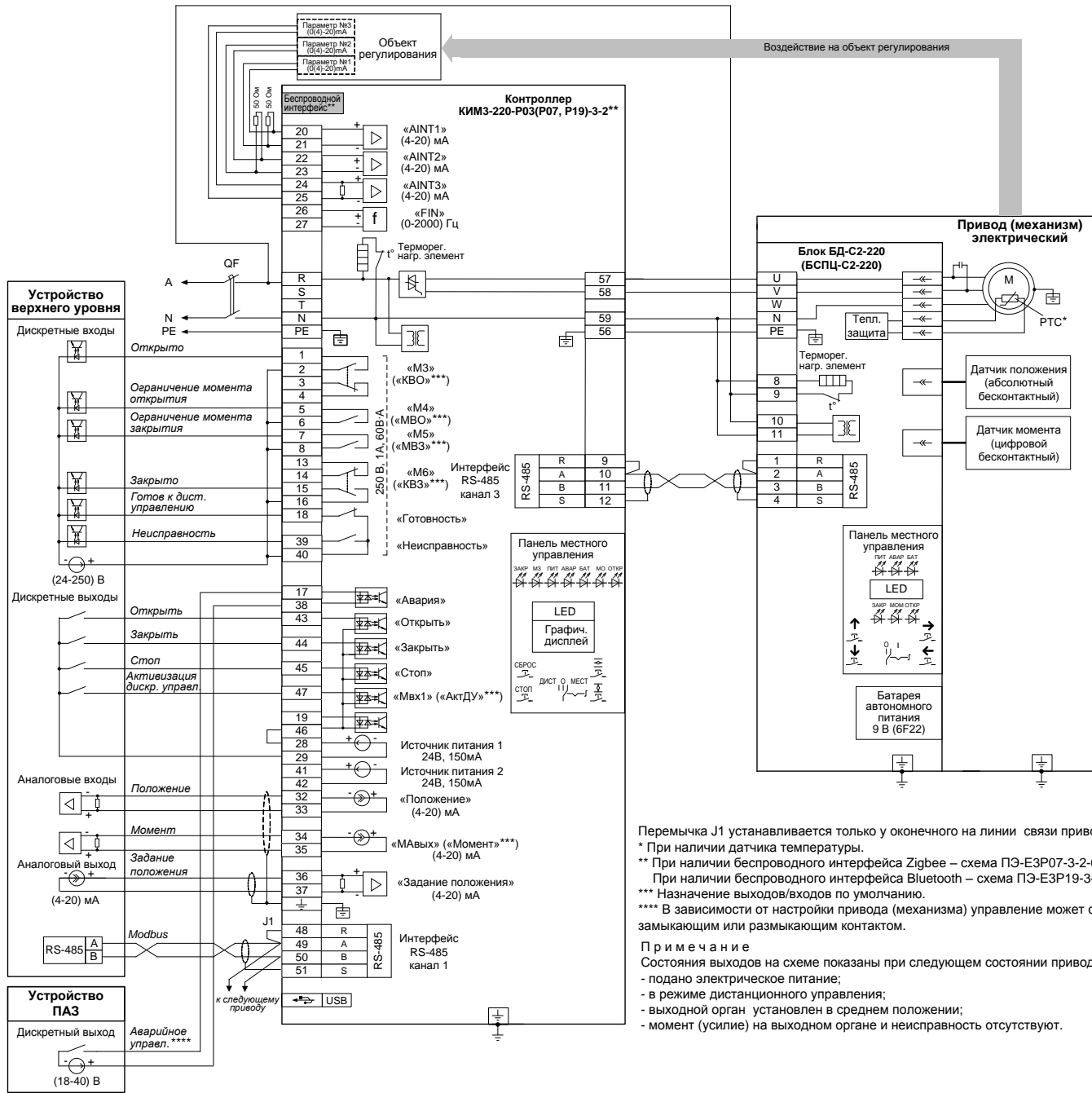
** При наличии беспроводного интерфейса Zigbee – схема ПЭ-ЕЗР06-3-2-08/09/10/11/12/15-1F.
 При наличии беспроводного интерфейса Bluetooth – схема ПЭ-ЕЗР18-3-2-08/09/10/11/12/15-1F.

*** Назначение выходов/входов по умолчанию.

**** В зависимости от настройки привода (механизма) управление может осуществляться замыкающим или размыкающим контактом.

Примечание
 Состояния выходов на схеме показаны при следующем состоянии привода (механизма):

- подано электрическое питание;
- в режиме дистанционного управления;
- выходной орган установлен в среднем положении;
- момент (усилие) на выходном органе и неисправность отсутствуют.



Перемычка J1 устанавливается только у оконечного на линии связи привода.

* При наличии датчика температуры.

** При наличии беспроводного интерфейса Zigbee – схема ПЭ-ЕЗР07-3-2-08/09/10/11/12/15-1F.

При наличии беспроводного интерфейса Bluetooth – схема ПЭ-ЕЗР19-3-2-08/09/10/11/12/15-1F.

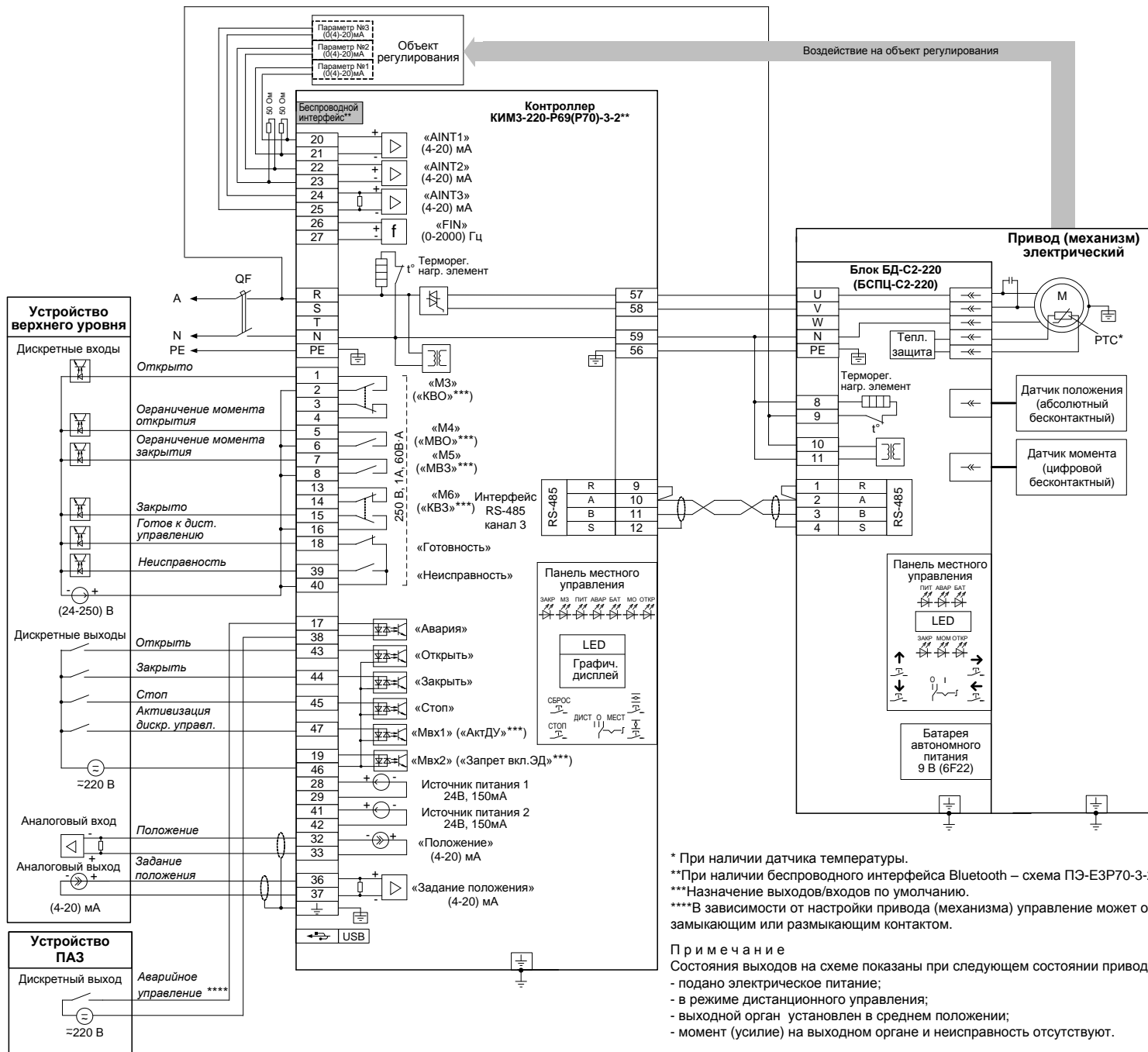
*** Назначение выходов/входов по умолчанию.

**** В зависимости от настройки привода (механизма) управление может осуществляться замыкающим или размыкающим контактом.

Примечание

Состояния выходов на схеме показаны при следующем состоянии привода (механизма):

- подано электрическое питание;
- в режиме дистанционного управления;
- выходной орган установлен в среднем положении;
- момент (усилие) на выходном органе и неисправность отсутствуют.



* При наличии датчика температуры.
**При наличии беспроводного интерфейса Bluetooth – схема ПЭ-ЕЗР70-3-2-08/09/10/11/12/15-1F.
***Назначение выходов/входов по умолчанию.
****В зависимости от настройки привода (механизма) управление может осуществляться замыкающим или размыкающим контактом.

Примечание
Состояния выходов на схеме показаны при следующем состоянии привода (механизма):
- подано электрическое питание;
- в режиме дистанционного управления;
- выходной орган установлен в среднем положении;
- момент (усилие) на выходном органе и неисправность отсутствуют.

АО "АБС ЗЭиМ Автоматизация"

428020, Россия,

Чувашская Республика,

г. Чебоксары, пр. И. Яковлева, 1

тел.: (8352) 30-51-48, 30-52-21

www.abs-zeim.ru