

Ящики управления Я5000 (УВРУ-Я-32)

Серия ящика	Типовой индекс	Габаритные размеры (HxLxB)	Примечание	Аналог
УВРУ-Я-32-01	18...34	400x300x250	Однофидерные нереверсивные с автоматическим выключателем, лампой, кнопкой	Я5110
	35...38	500x400x250		
	39...42	650x500x250		
УВРУ-Я-32-02	18...34	400x300x250	Однофидерные нереверсивные с автоматическим выключателем, лампой, кнопкой, переключателем	Я5111
	35...38	500x400x250		
	39...42	650x500x250		
УВРУ-Я-32-03	18...34	400x300x250	Однофидерные нереверсивные с автоматическим выключателем, кнопкой, лампой	Я5112
	35...38	500x400x250		
	39...42	650x500x250		
УВРУ-Я-32-04	18...34	400x300x250	Однофидерные нереверсивные с автоматическим выключателем, кнопкой, лампой, переключателем	
	35...38	500x400x250		
	39...42	650x500x250		
УВРУ-Я-32-05	18...34	400x300x250	Двухфидерные нереверсивные с автоматическим выключателем, кнопкой, лампой на каждый фидер	Я5114
	35...38	500x400x250		
	39...42	800x650x250		
УВРУ-Я-32-06	18...34	400x300x250	Двухфидерные нереверсивные с автоматическим выключателем, кнопкой, лампой, переключателем на каждый фидер	Я5115
	35...38	500x400x250		
	39...42	800x650x250		
УВРУ-Я-32-07	18...34	400x300x250	Двухфидерные нереверсивные с автоматическим выключателем на два фидера, кнопкой, лампой, на каждый фидер	Я5124
УВРУ-Я-32-08	18...34	400x300x250	Двухфидерные нереверсивные с автоматическим выключателем на два фидера, кнопкой, лампой, переключателем на каждый фидер	Я5125

Продолжение таблицы

Серия ящика	Типовой индекс	Габаритные размеры (HxLxB)	Примечание	Аналог
УВРУ-Я-32-09	31-34	400x300x250	Однофидерные нереверсивные без автоматического выключателя, с кнопкой, лампой	Я5130
	35-38	500x400x250		
	39-42	650x500x250		
УВРУ-Я-32-10	31-34	400x300x250	Однофидерные нереверсивные без автоматического выключателя, с кнопкой, лампой, переключателем	Я5131
	35-38	500x400x250		
	39-42	650x500x250		
УВРУ-Я-32-11	18-34	500x400x250	Двухфидерные нереверсивные без автоматического выключателя, с кнопкой, лампой на каждый фидер	Я5134
УВРУ-Я-32-12	18-34	400x300x250	Двухфидерные нереверсивные без автоматического выключателя, с кнопкой, лампой, переключателем на каждый фидер	Я5135
УВРУ-Я-32-13	18-34	400x300x250	Однофидерные нереверсивные с промежуточным реле, кнопкой, лампой, переключателем	Я5141
	35-38	500x400x250		
	39-42	650x500x250		
УВРУ-Я-32-20	18-34	400x300x250	Однофидерные реверсивные с автоматическим выключателем, лампой, кнопкой	Я5410
	35-38	500x400x250		
	39-42	800x650x250		
УВРУ-Я-32-21	18-34	400x300x250	Однофидерные реверсивные с автоматическим выключателем, лампой, кнопкой, переключателем	Я5411
	35-38	500x400x250		
	39-42	800x650x250		
УВРУ-Я-32-22	18-34	400x300x250	Однофидерные реверсивные с автоматическим выключателем, лампой, кнопкой	Я5412
	35-38	500x400x250		
	39-42	800x650x250		
УВРУ-Я-32-23	18-34	400x300x250	Однофидерные реверсивные с автоматическим выключателем, лампой, кнопкой, переключателем	Я5413
	35-38	500x400x250		
	39-42	800x650x250		
УВРУ-Я-32-24	18-34	400x300x250	Двухфидерные реверсивные с автоматическим выключателем, лампой, кнопкой на каждый фидер	Я5414
	35-38	650x500x250		
	39-41	800x650x250		
УВРУ-Я-32-25	18-34	400x300x250	Двухфидерные реверсивные с автоматическим выключателем, лампой, кнопкой, переключателем на каждый фидер	Я5415
	35-38	650x500x250		
	39-41	800x650x250		
УВРУ-Я-32-26	22-32	500x400x250	Двухфидерные реверсивные с автоматическим выключателем на два фидера, кнопкой, лампой, переключателем на каждый фидер	Я5425
УВРУ-Я-32-27	31-34	400x300x250	Однофидерные реверсивные без автоматического выключателя, кнопкой, лампой	Я5430
	35-38	500x400x250		
	39-42	800x650x250		

Продолжение таблицы

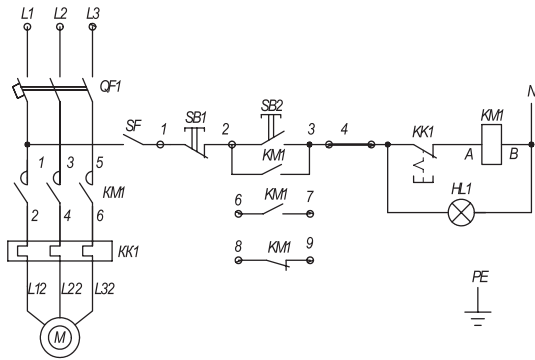
Серия ящика	Типовой индекс	Габаритные размеры (HxLxВ)	Примечание	Аналог
УВРУ-Я-32-28	31-34	400x300x250	Однофидерные реверсивные без автоматического выключателя, кнопкой, лампой, переключателем	Я5431
	35-38	500x400x250		
	39-42	800x650x250		
УВРУ-Я-32-29	22-34	500x400x250	Двухфидерные реверсивные с автоматическим выключателем на два фидера, с кнопкой, лампой на каждый фидер	Я5434
УВРУ-Я-32-30	18-34	400x300x250	Двухфидерные реверсивные без автоматического выключателя, с кнопкой, лампой на каждый фидер	Я5435
УВРУ-Я-32-31	18-34	500x400x250	Однофидерные реверсивные с промежуточным реле, кнопкой, лампой, переключателем	Я5441
	35-38	650x500x250		
	39-42	800x650x250		

Ящики различаются:

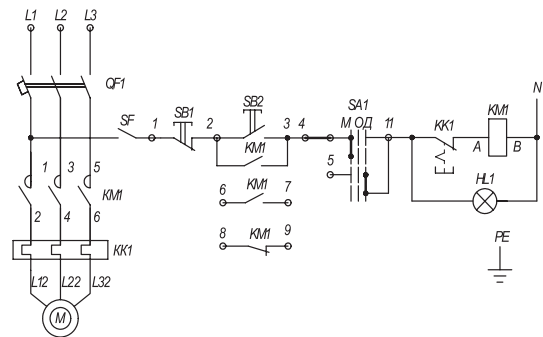
- по наличию реверса управляемого двигателя,
- количеству управляемых двигателей – 1, 2, 3;
- способу питания цепей управления: фазным, линейным напряжением, от независимого источника;
- наличию выключателей: без выключателей, с выключателем на каждый фидер, с одним выключателем на два или три фидера.
- наличию аппаратов на двери: отсутствие аппаратов на двери, кнопка и сигнальная лампа; кнопка, сигнальная лампа и переключатель.

Пример заказа ящика управления однофидерного нереверсивного с автоматическим выключателем, лампой, кнопкой навесного исполнения, схема №01 на номинальный ток 0,63 А, напряжение силовых цепей 380В с частотой 50Гц, напряжение цепей управления 220В с частотой 50Гц, общепромышленный, с нижним подводом кабеля, одностороннего обслуживания, стационарное исполнение крепления автоматов, климатического исполнения УХЛ, категории размещения 4: **УВРУ-Я-32-01-1874-ПН УХЛ4 серии КСАТО.**

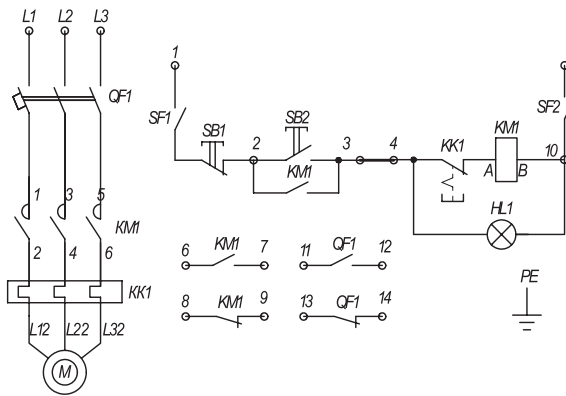
Примеры принципиальных схем ящиков



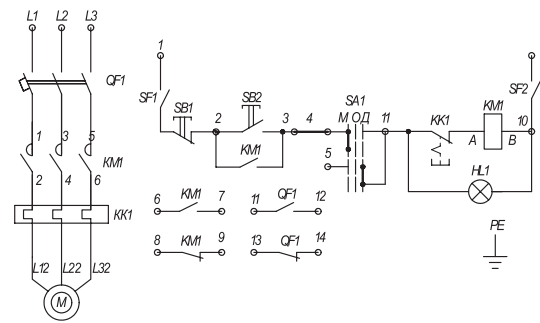
Р.1 Электрическая принципиальная схема ящиков управления серии УВРУ-Я-32-01.



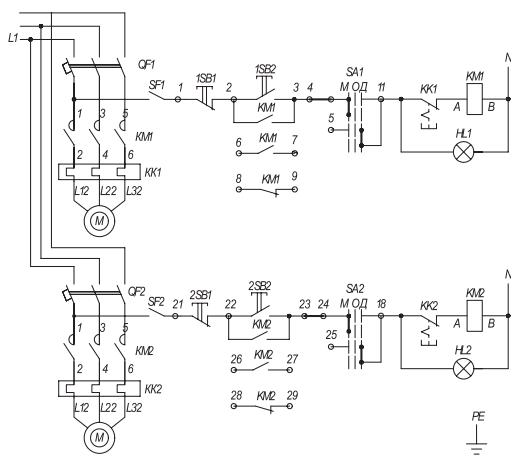
Р.2 Электрическая принципиальная схема ящиков управления серии УВРУ-Я-32-02.



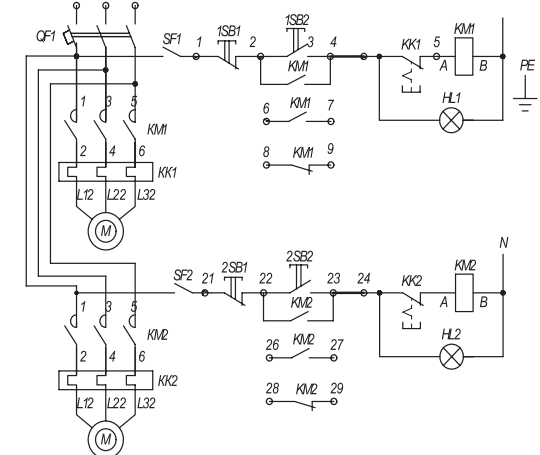
Р.3 Электрическая принципиальная схема ящиков управления серии УВРУ-Я-32-03.



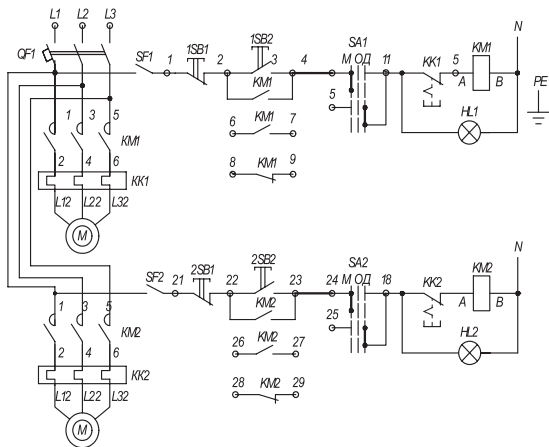
Р.4 Электрическая принципиальная схема ящиков управления серии УВРУ-Я-32-04.



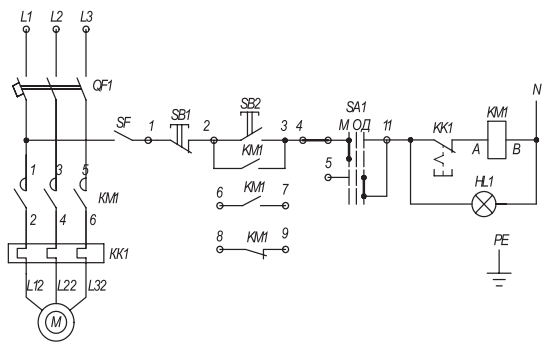
Р.5 Электрическая принципиальная схема ящиков управления серии УВРУ-Я-32-06.



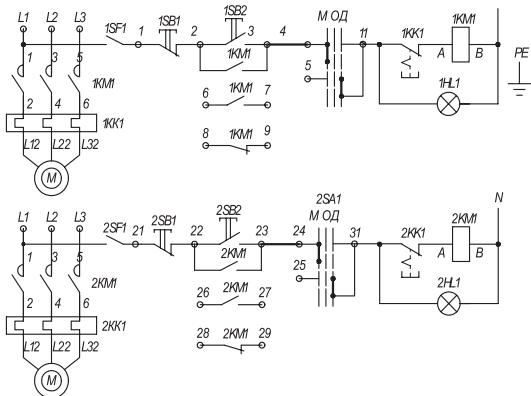
Р.6 Электрическая принципиальная схема ящиков управления серии УВРУ-Я-32-07.



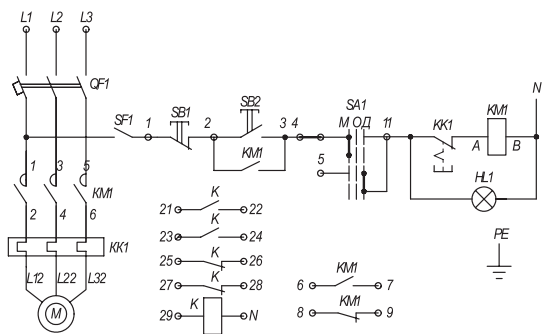
Р.7 Электрическая принципиальная схема ящиков управления серии УВРУ-Я-32-08.



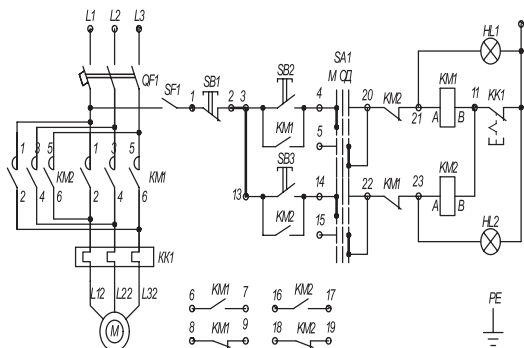
Р.8 Электрическая принципиальная схема ящиков управления серии УВРУ-Я-32-10.



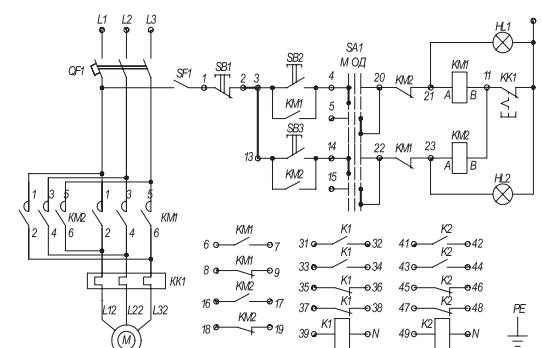
Р.9 Электрическая принципиальная схема ящиков управления серии УВРУ-Я-32-12.



Р.10 Электрическая принципиальная схема ящиков управления серии УВРУ-Я-32-13.



Р.11 Электрическая принципиальная схема ящиков управления серии УВРУ-Я-32-21.



Р.12 Электрическая принципиальная схема ящиков управления серии УВРУ-Я-32-31.